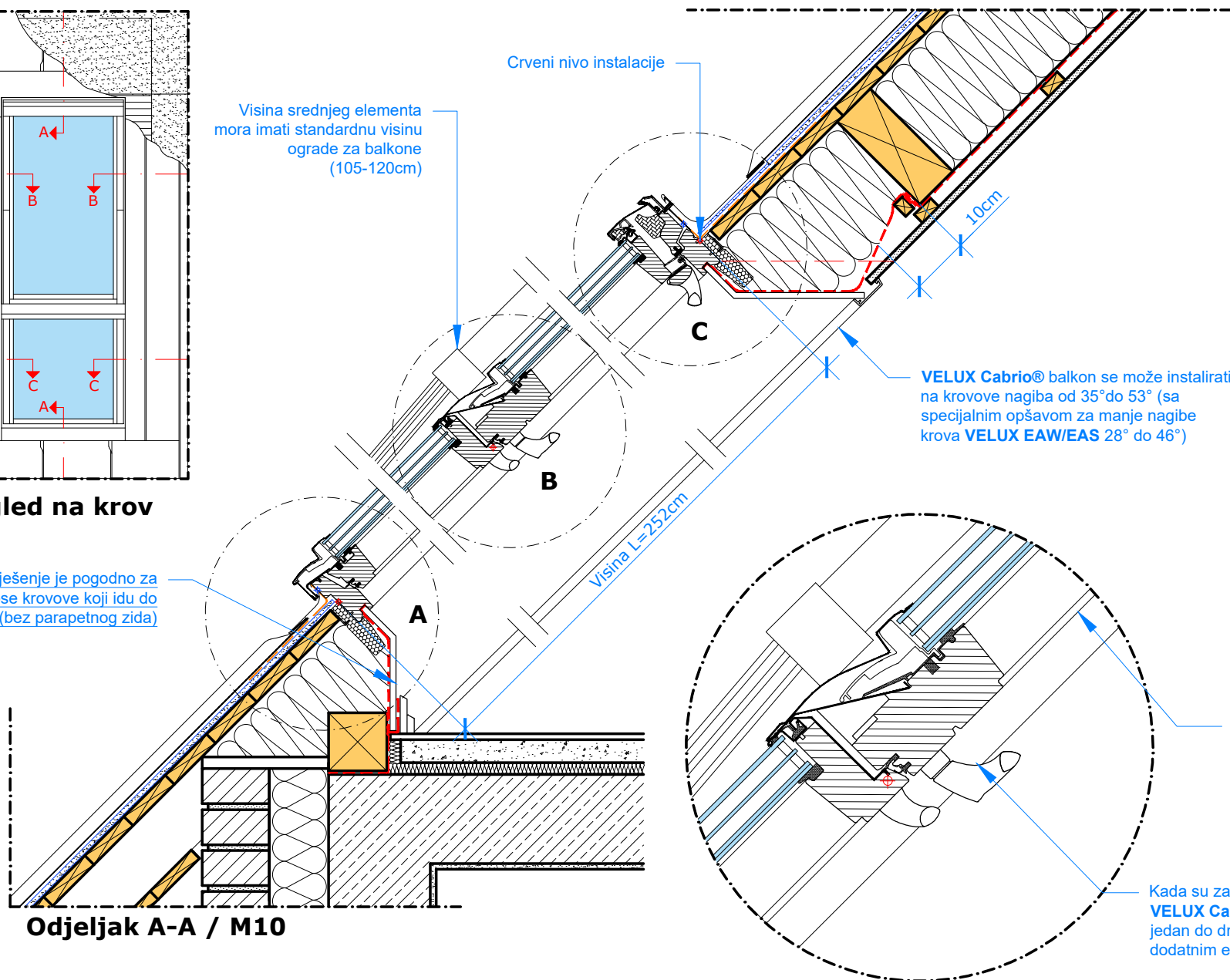


Pogled na krov

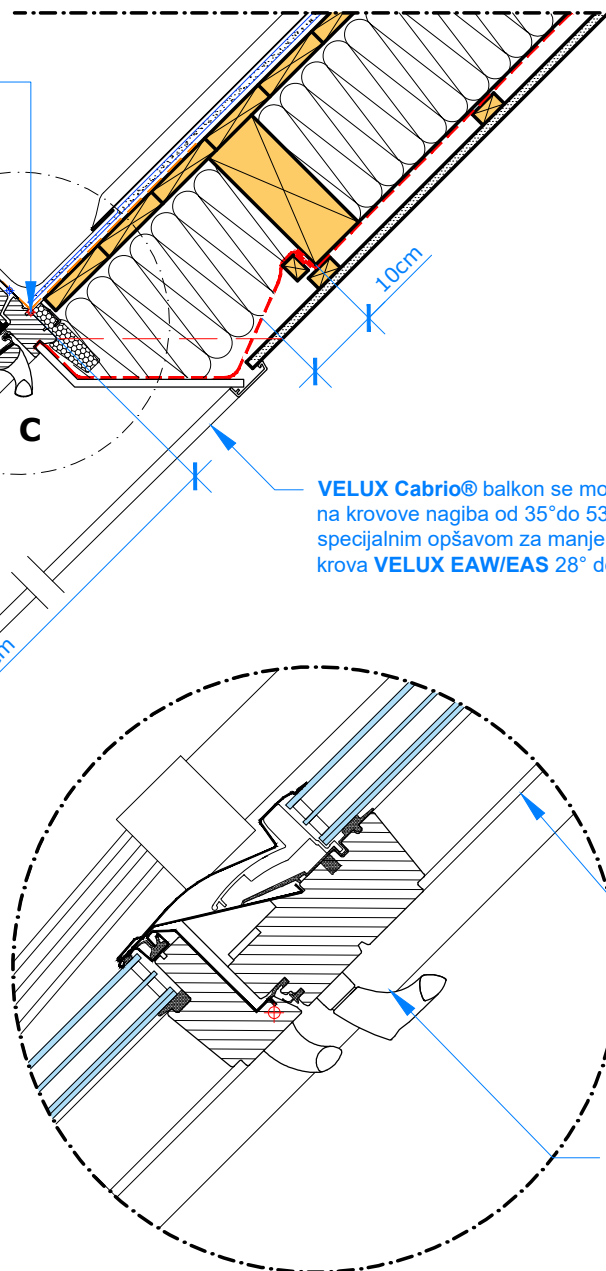
Visina srednjeg elementa mora imati standardnu visinu ograde za balkone (105-120cm)

Crveni nivo instalacije

Rješenje je pogodno za kose krovove koji idu do poda (bez parapetnog zida)



Odjeljak A-A / M10



**Detalj B
M5**

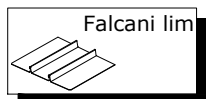
Gornji element na **VELUX Cabrio®** ima i gornje i središnje vješanje (dva načina otvaranja)

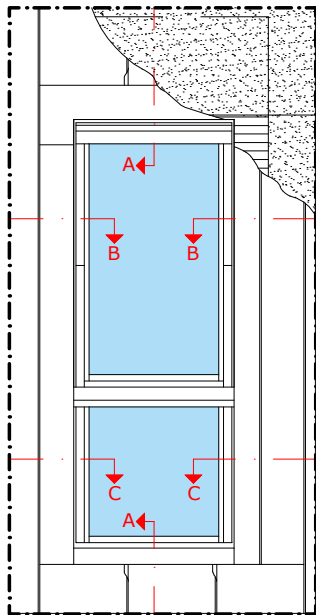
Kada su zatvoreni, gornji i donji element **VELUX Cabrio®** balkona uklapaju se jedan do drugog bez potrebe za dodatnim elementima za podršku.

VELUX proizvodi

	GDL 35°-53°
	EDE P19
	BFX
	BDX
	BFX W--
	BDX W--
	LS- BBX
	LL- BBX

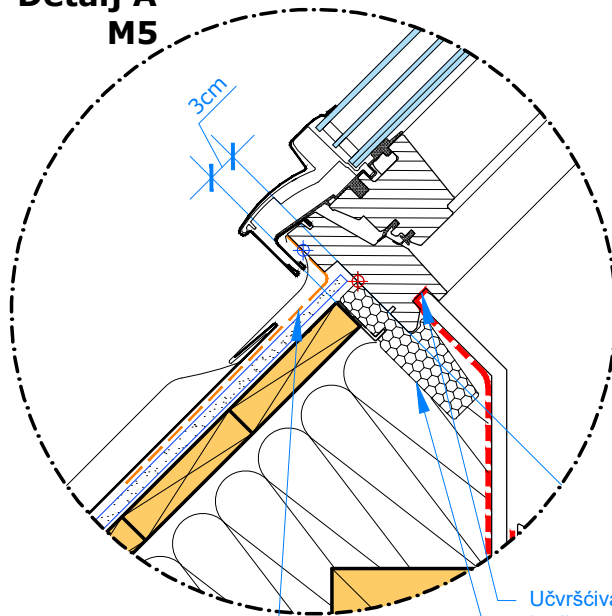
1/4





Pogled na krov

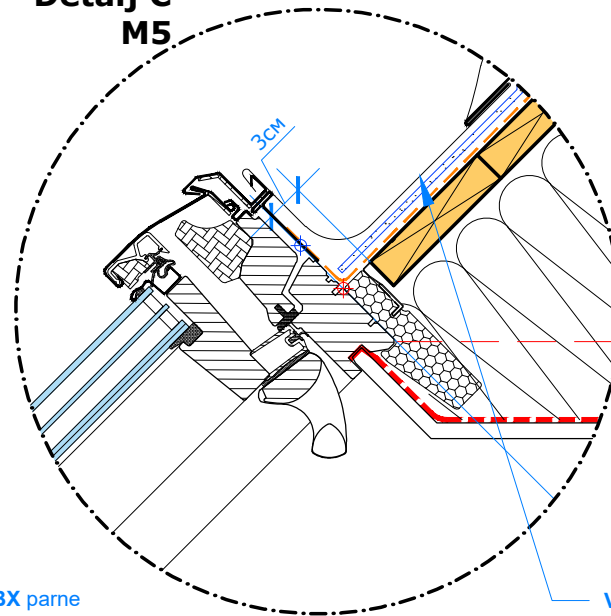
Detalj A
M5



Učvršćivanje BBX parne
barijere u utoru prozora

VELUX BDX termoizolacioni ram

Detalj C
M5

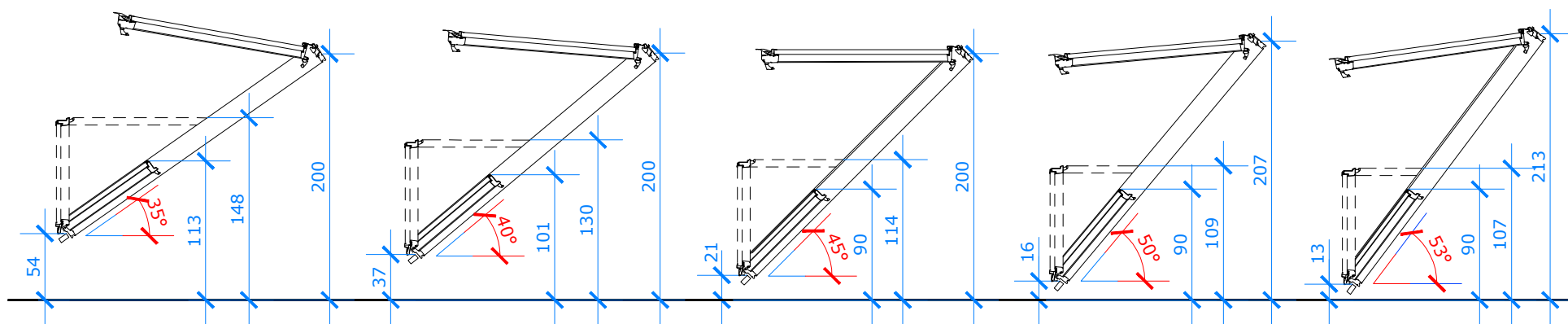


VELUX EDE aluminijumski
opšav za ravne i falcane
metalne krovne pokrivače sa
šavovima.

VELUX BFX paropropusna a
vodonepropusna maramica

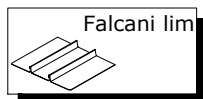
VELUX proizvodi

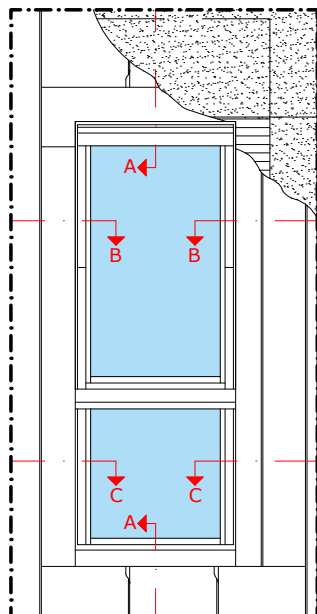
	GDL 35°-53°
	EDE P19
	BFX
	BDX
	BFX W--
	BDX W--
	LS- BBX
	LL- BBX



Preporučena visina instalacije za različite nagibe krova /M100

2/4





Pogled na krov

Crveni nivo instalacije

VELUX Cabrio® balkon fiksiran je čeličnim nosačima na crvenom nivou instalacije: dva na vrhu, dva sa strane i dva na dnu na mjestima unaprijed pripremljenim na okviru prozora.

Veza između VELUX EDE opšava i krovnog pokrivača može se izvesti postojećim šavom.

VELUX EDE aluminijumski opšav za ravne i falcane metalne krovne pokrivače sa šavovima.

VELUX BFX paropropusna a vodonepropusna maramica

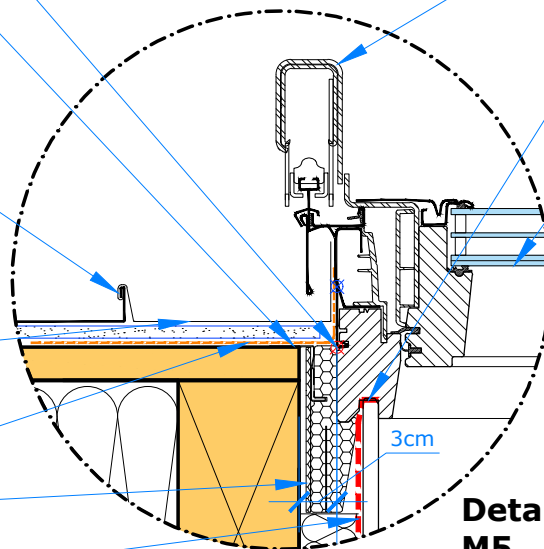
Termoizolacioni ram VELUX BDX

VELUX paroizolaciona folija BBX

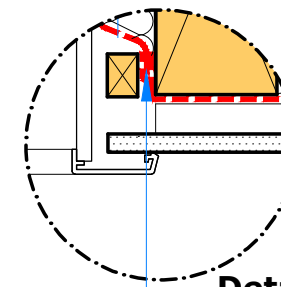
Ograda - kada se zatvori VELUX Cabrio® balkon, kiša se sliva sa strane okvira prozora.

Učvršćivanje BBX parne barijere u utoru prozora

Kada se otvori, donji dio balkona VELUX Cabrio® postaje ostakljena ograda

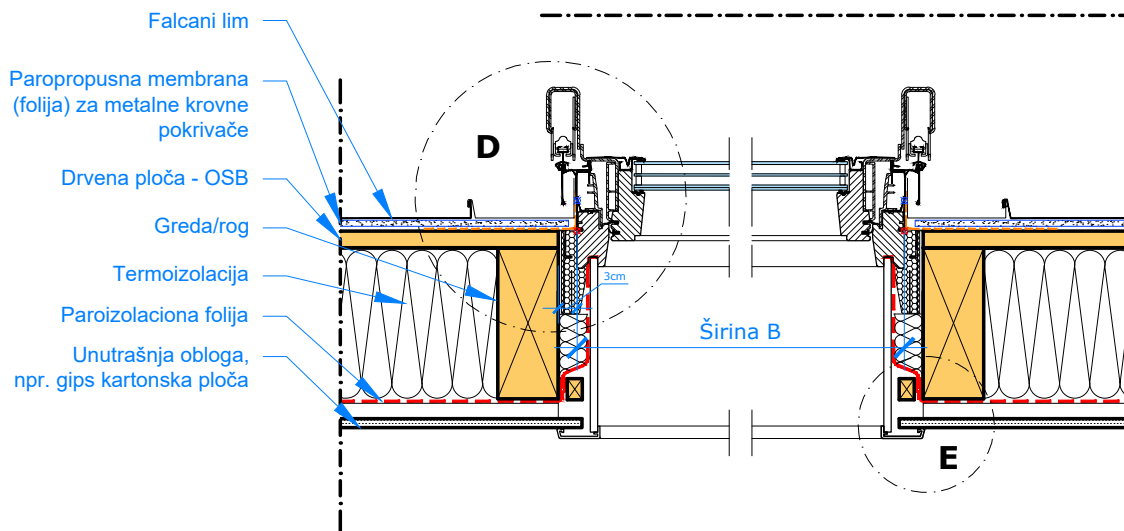


Detalj D M5



Detalj E M5

Nepropusni spoj sa VELUX BBX trakom i letvicama



Odjeljak C-C / M10

Falcani lim

Paropropusna membrana (folija) za metalne krovne pokrivače

Drvena ploča - OSB

Greda/rog

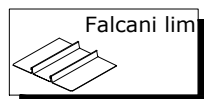
Termoizolacija

Paroizolaciona folija

Unutrašnja obloga, npr. gips kartonska ploča

Širina B

3/4



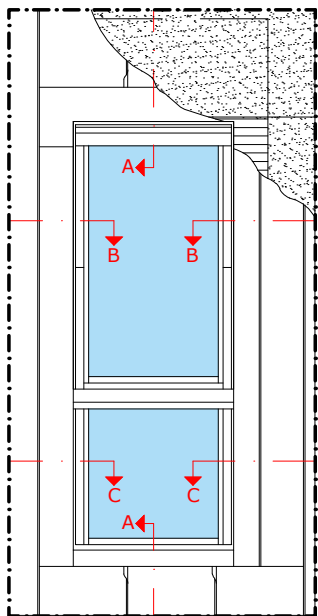
VELUX proizvodi

	GDL 35°-53°
	EDE P19
	BFX
	BDX
	BFX W--
	BDX W--
	LS- BBX
	LL- BBX

Veličina prozora, vanjska veličina okvira u cm

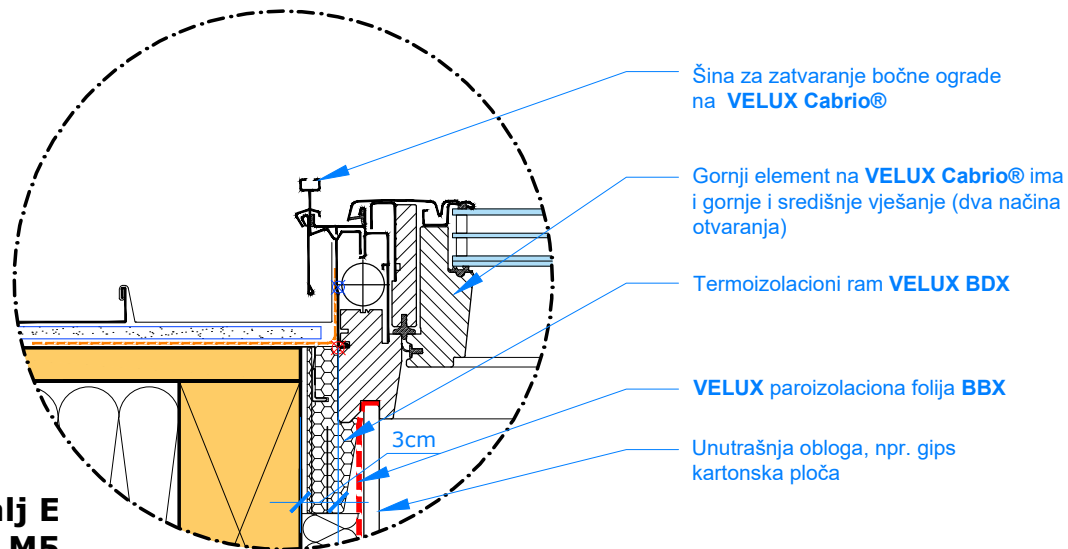
GDL_66	B x L
MK19	78 x 252
PK19	94 x 252
SK19	114 x 252

VELUX



Pogled na krov

Detalj E
M5

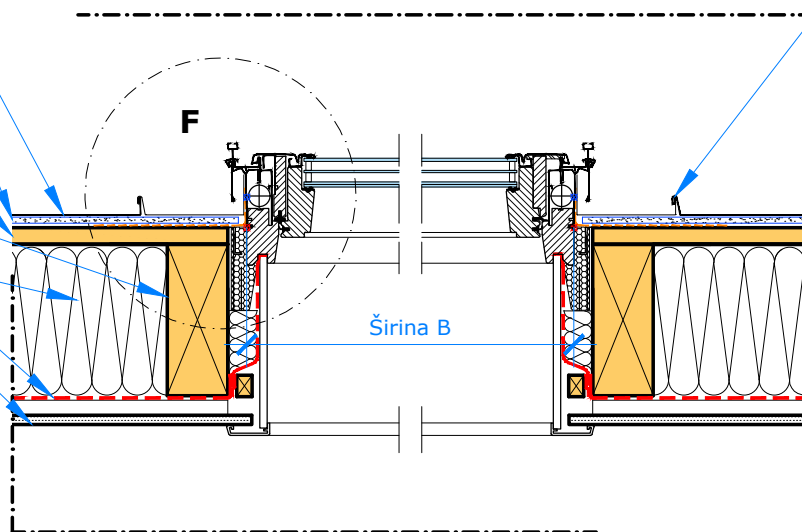


VELUX proizvodi

- GDL 35°-53°
- EDE P19
- BFX BDX
- BFX W-- BDX W--
- LS-BBX
- LL-BBX

Ako je krovni pokrivač metalni veoma je važno da se odabere odgovarajući **VELUX** opšav za krovne prozore. Ako je krovni pokrivač bakar ili cink, potrebno je da je i opšav od istog materijala.

- Metalni krovni pokrivač/falcani lim
- Paropropusna membrana (folija) za metalne krovne pokrivače
- Drvena ploča - OSB
- Gread/rog
- Termoizolacija
- Paroizolaciona folija
- Unutrašnja obloga, npr. gips kartonska ploča

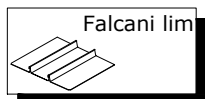


Odjeljak B-B / M10

Opcije vanjskih i unutrašnjih roletni

Unutrašnja rješenja za regulaciju svjetlosti			
Roletne za zamračenje	●	●	●
Unutrašnje roletne	●	●	●
Plisirane roletne	●	●	
Plisirane roletne sa "leptir" ručnim upravljanjem	●	●	
Termo roletne	●	●	
Žaluzine	●	●	
Duo roletne	●		
Vanjski elementi za zaštitu od toplote			
Vanjska tenda	●	●	●
Vanjske alu roletne	●	●	●

4/4



● ● ●	Dostpno na ručno, elektro i solarno upravljanje
● ●	Dostupno na ručno i elektro upravljanje
●	Dostupno na ručno upravljanje

