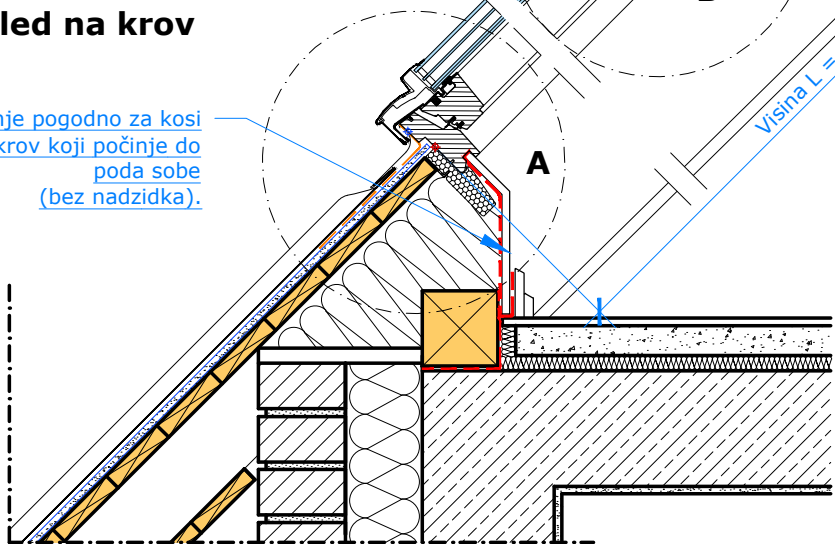


Pogled na krov

Visina srednjeg elementa (ograda) treba biti predviđena na visini kao što je balkonska ograda (105-120cm)

Standardni nivo ugradnje

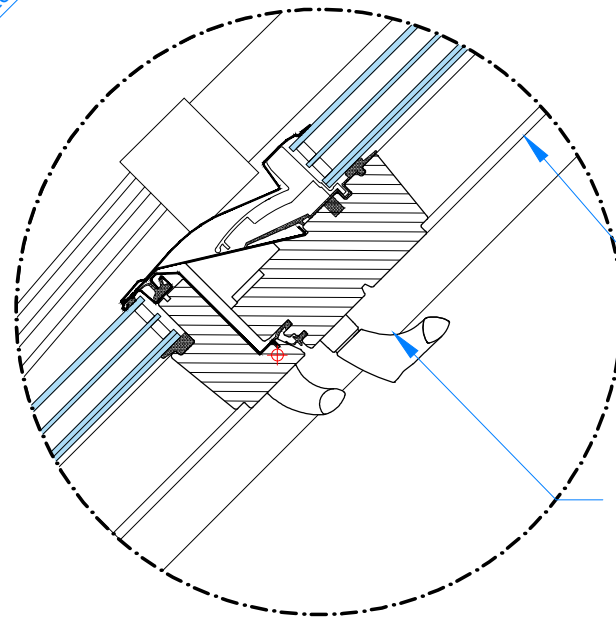
Rešenje pogodno za kosi krov koji počinje do poda sobe (bez nadzidka).



Presek A-A / M10

Visina L = 252cm

VELUX Cabrio® prozor-balkon se može postaviti na krov sa nagibom od 35° do 53° (upotrebom opšivki za izdizanje VELUX EAW/EAS - od 28° do 46°)



Detalj B M5

Gornji element VELUX Cabrio® može se otvoriti na srednjoj i gornjoj osovini

Kada su zatvoreni gornji i donji element VELUX Cabrio® se spajaju, pri čemu se okviri spajaju bez potrebe za dodatnim strukturnim elementom.

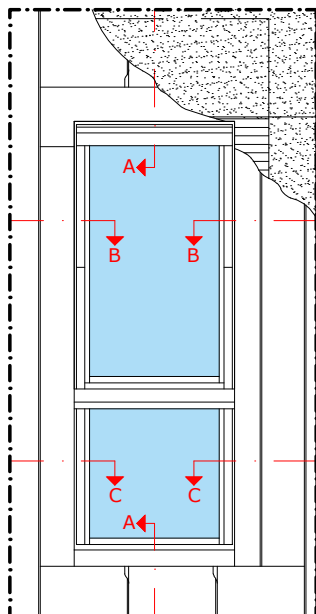
VELUX proizvodi

	GDL 35°-53°
	EDE P19
	BFX BDX
	BFX W-- BDX W--
	LS- BBX
	LL- BBX

1/4

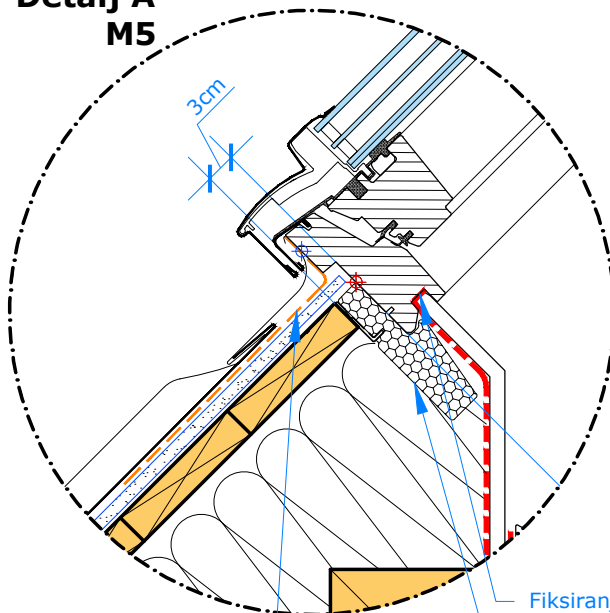


VELUX

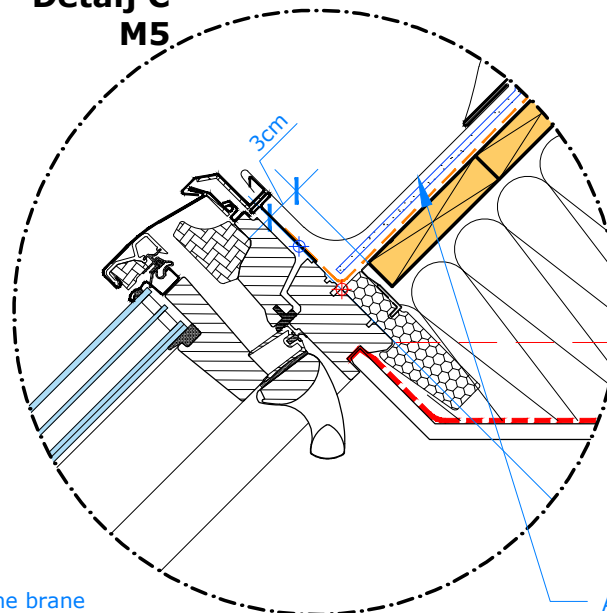


Pogled na krov

Detalj A
M5



Detalj C
M5



Hidroizolaciona folija
VELUX BFX

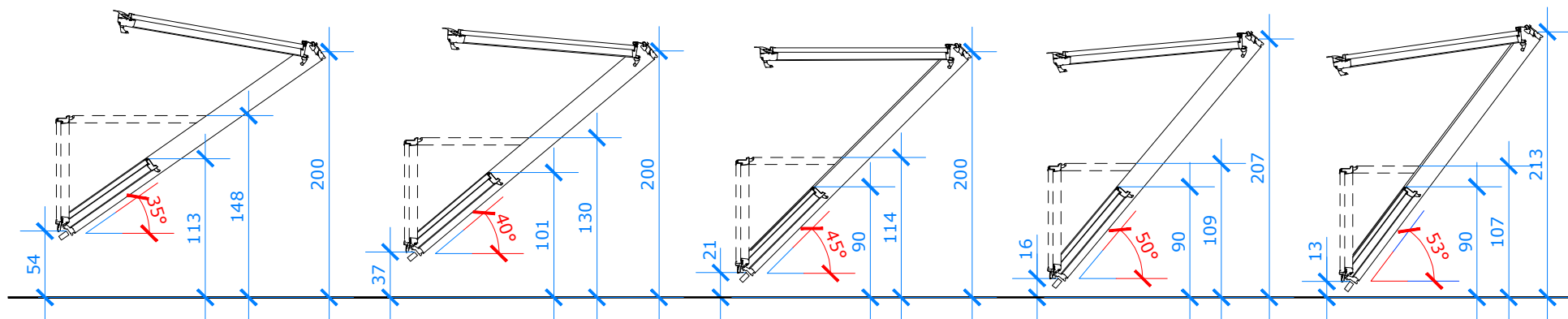
Fiksiranje parne brane
VELUX BBX u falc na prozoru

Termoizolacioni okvir
VELUX BDX

Aluminijumska opšivka za
ravne limene pokrivače sa
falcom **VELUX EDE**

VELUX proizvodi

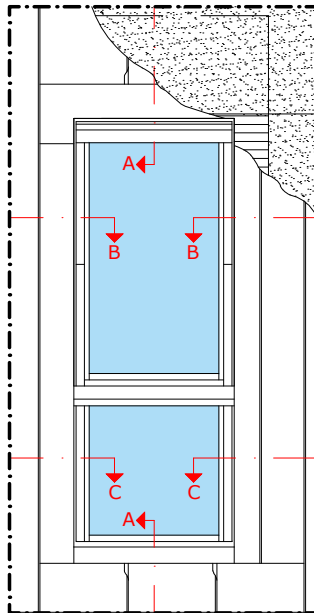
	GDL 35°-53°
	EDE P19
	BFX BDX
	BFX W-- BDX W--
	LS- BBX
	LL- BBX



2/4

Preporučena visina ugradnje za različite nagibe krova/ M100





Pogled na krov

Sandardni nivo ugradnje
Krovni prozor-balkon **VELUX Cabrio®** se montiran sanosačima gore, dole i sa obe strane na crvenom nivo ugradnje, nosači se fiksiraju na mestima koja su unapred označena žlebovima na prozoru

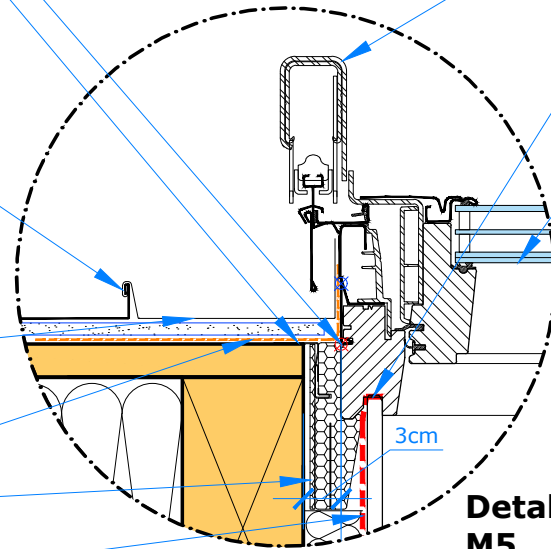
Veza između opšivke **VELUX EDE** i krovnog pokrivača se može izvršiti falcovanjem

Aluminijumska opšivka za ravne limene pokrivače sa falcom **VELUX EDE**

Hydroizolaciona folija **VELUX BFX**

Termoizolacioni okvir **VELUX BDX**

Parna brana **VELUX BBX**

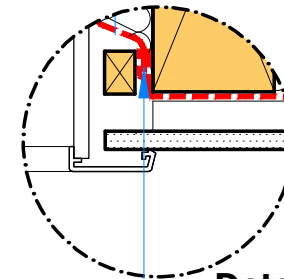


Detalj D M5

Bočna ograda - pri zatvaranju donjeg dela **VELUX Cabrio®**, pregrade se savijaju sa obe strane okvira prozora.

Fiksiranje parne brane **VELUX BBX** u falc na prozoru

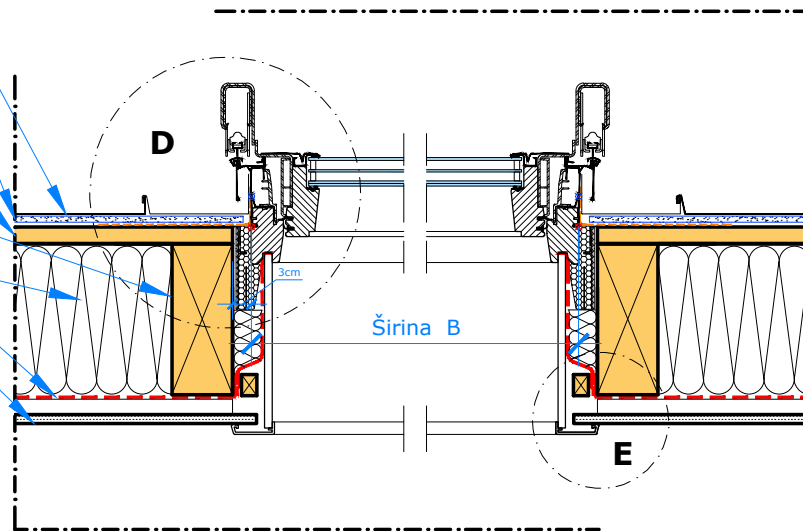
U otvorenom položaju, donji deo koji se može otvoriti **VELUX Cabrio®**, ima funkciju ograde i/ili staklene pregrade prema napred



Detalj E M5

Spoj parne brane u ostatku krova dvostruko lepljivom trakom sa **VELUX BBX** parnom branom i učvršćenje letvom

Limeni krovni pokrivač / ravni falcovani lim
Paropropusna folija za limene krovne pokrivače
Daščana podloga/ OSB
Rog / gređa
Termoizolacija
Parna brana
Završna unutrašnja obloga, gips-karton



Presek C-C / M10

Širina B

3/4



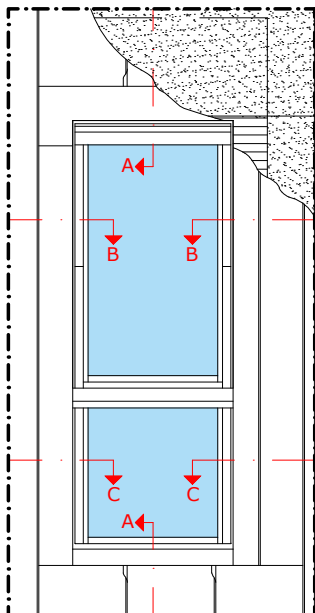
VELUX proizvodi

	GDL 35°-53°
	EDE P19
	BFX BDX
	BFX W-- BDX W--
	LS- BBX
	LL- BBX

Dimenzije prozora, dimenzije spoljnog okvira u cm

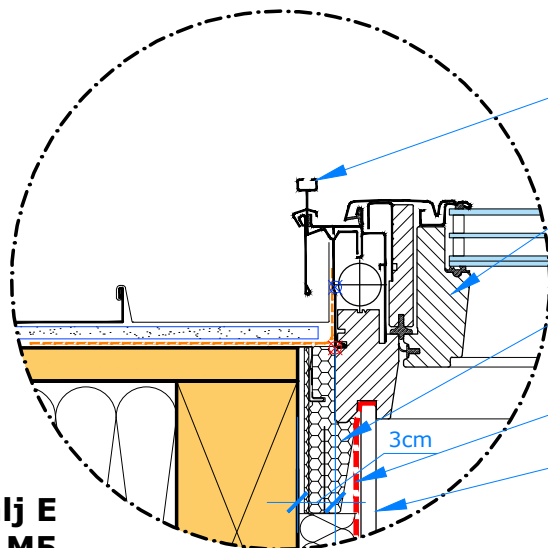
GDL_66	B x L
PK19	94 x 252
SK19	114 x 252





Pogled na krov

**Detalj E
M5**



Šina na koju se uvlači bočna ograda od **VELUX Cabrio®**

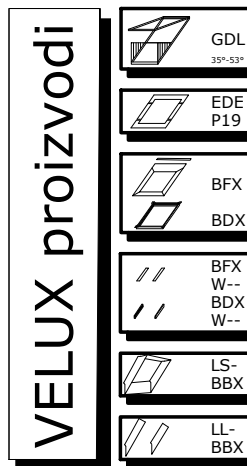
Gornji element **VELUX Cabrio®** može se otvoriti na srednjoj i gornjoj osovini

Termoizolacioni okvir **VELUX BDX**

Parna brana **VELUX BBX**

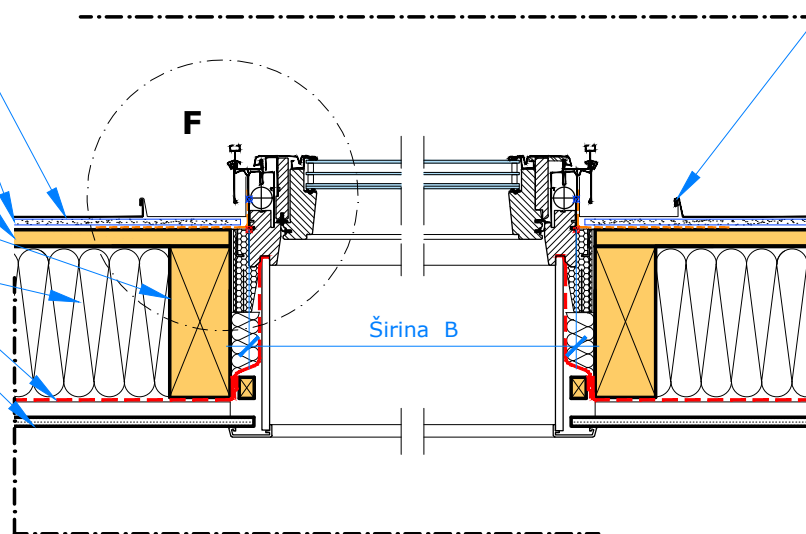
Unutrašnja završna obloga, gips-karton

3cm



U slučaju limenih krovnih pokrivača, važno je predvidjeti sa kojim će metalom **VELUX** prozor doći u kontakt - ako je lim bakarni ili titanijum-cink potrebno je koristiti **VELUX EDE** opšivku za bakar ili cink.

- Limeni krovni pokrivač / ravni falcovani lim
- Paropropusna folija za limene krovne pokrivače
- Daščana podloga / OSB
- Rog / greda
- Termoizolacija
- Parna brana
- Unutrašnja završna obloga gips-karton



Presek B-B / M10

Opcije za tende i roletne

Unutrašnjost, podešavanje svetlosti			
Sijesta roletna	●	●	●
Unutrašnja roletna sa vodicama	●	●	●
Plisirane roletne	●	●	
Plisirana roletna, fleksibilno podešavanje	●		
Termo roletna	●	●	
Venecijaneri	●	●	
Duo roletne (dan i noć)	●		
Spoljašnjost, zaštita od toplote			
Spoljna tenda	●	●	●
Spoljašnja roletna	●	●	●

4/4



● ● ●	Dostupno ručno i električno upravljanje i solarno napajanje
● ●	Dostupno ručno i električno upravljanje
●	Dostupno ručno upravljanje

