

Pogled na krov

Spajanje krovne/falcane membrane (folije) i **VELUX BFX** paropropusna a vodonepropusna folije u poprečnom odvodnom kanalu pomoću kopči

Crveni nivo montaže

Paroizolaciona folija

Unutrašnja obloga, npr. gips kartonska ploča

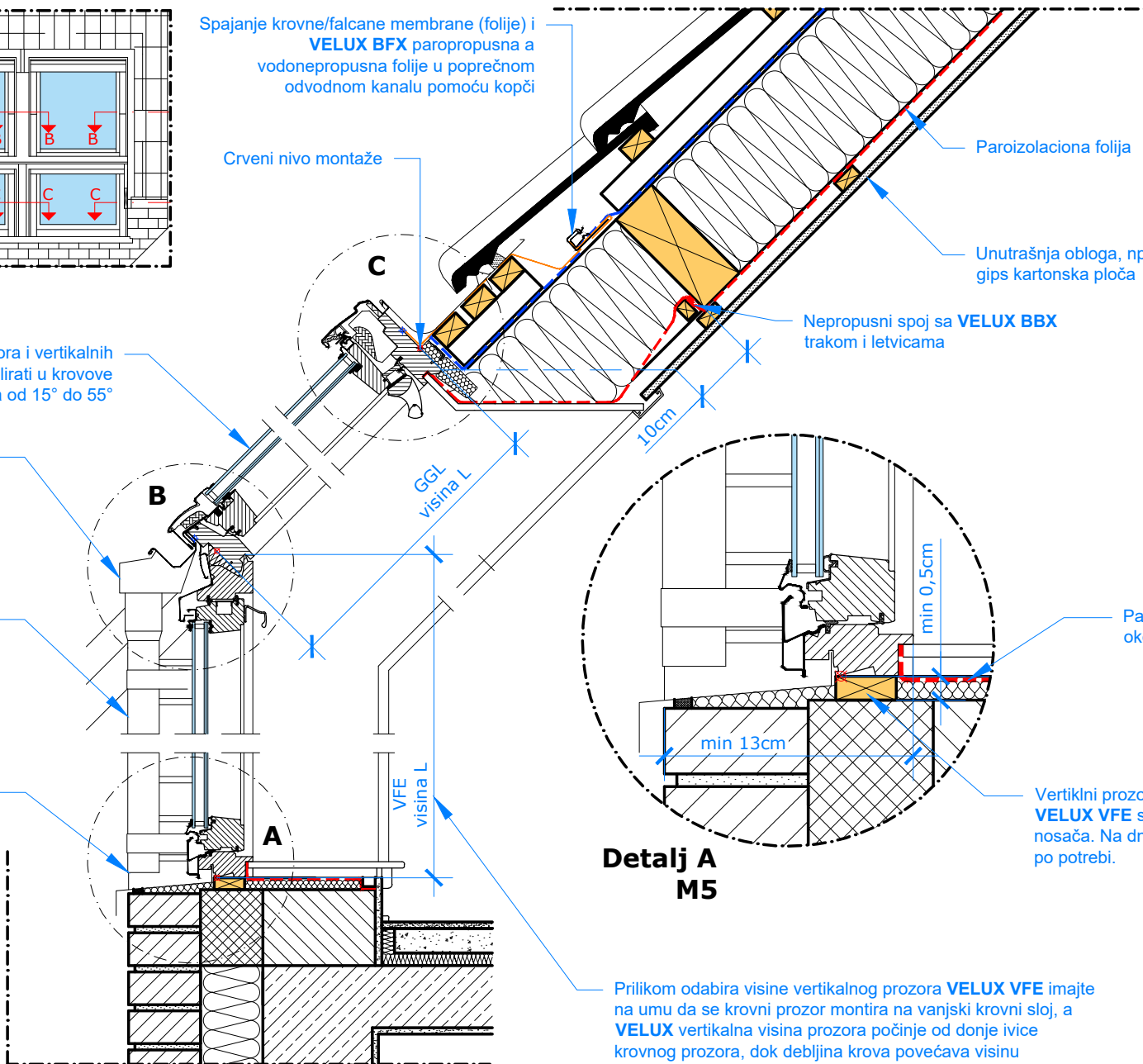
Nepropusni spoj sa **VELUX BBX** trakom i letvicama

Kombinacije krovnih prozora i vertikalnih elemenata mogu se instalirati u krovove nagiba od 15° do 55°

Drenažni oluk sa odvodnom cijevi (dio **VELUX EFW** opšava) potreban je za kombinacije širine >277cm

Ovo rješenje je primjenljivo za prostorije pod krovim kosinama sa parapetnim zidom

Potrebno je osigurati uklanjanje kišnice iz odvoda na način prikladan za projekt!







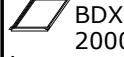

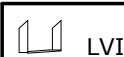
Detalj A M5

Paroizolaciona barijera oko prozora

Vertikalni prozor koji se može otvoriti **VELUX VFE** se montira bočno pomoću nosača. Na dnu se osnovna letva montira po potrebi.

Prilikom odabira visine vertikalnog prozora **VELUX VFE** imajte na umu da se krovni prozor montira na vanjski krovni sloj, a **VELUX** vertikalna visina prozora počinje od donje ivice krovnog prozora, dok debljina krova povećava visinu vertikalnog prozora. Time bi **VELUX** vertikalni prozor mogao imati oko 40 cm dodatne visine u odnosu na standardni fasadni prozor koji mora ostati ispod krovne konstrukcije.

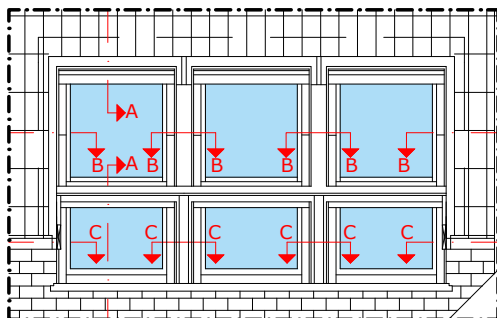
VELUX proizvodi

-  GGL
15°-90°
-  VFE
90°
-  EFW
15°-55°
-  BFX
-  BDX
2000
-  LS-
BBX
-  LVI

1/4

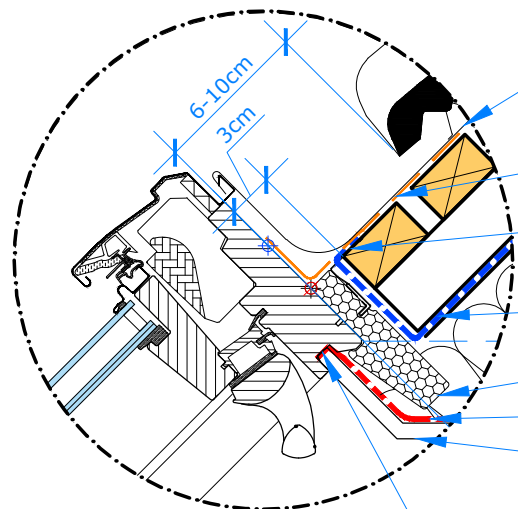
Odjeljak A-A / M10





Pogled na krov

Drenažni oluk sa odvodnom cijevi (dio **VELUX EFW** opšava) potreban je za kombinacije širine >277cm



**Detalj C
M5**

Aluminijumski opšav **VELUX EFW** za instalaciju kombinacija **VELUX** krovnih prozora i vertikalnih elemenata za krovne pokrivače između 15 i 120mm profilacije

VELUX BFX paropropusna a vodonepropusna maramica

Instalacija prozora s ugradbenim nosačima na letvicama koje formiraju otvor

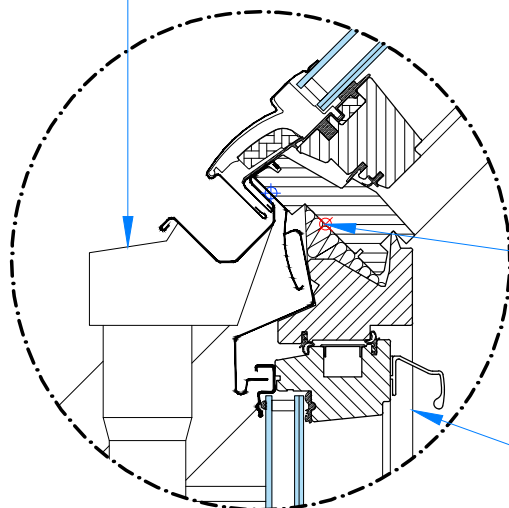
Paropropusna folija

Termoizolacioni ram **VELUX BDX**

VELUX BBX paroizolaciona folija

Unutrašnja obloga, npr. gips kartonska ploča

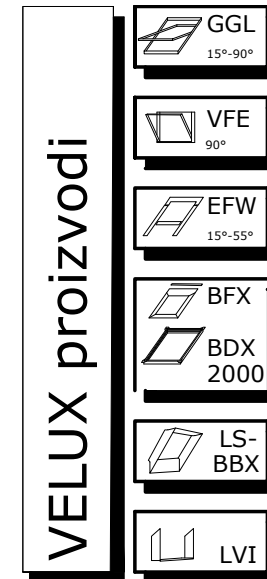
Učvršćivanje **BBX** parne barijere u utoru prozora



**Detalj B
M5**

Spajanje vertikalnog elementa i krovnog prozora vrši se uvrtanjem šarafa u okvire (ramove) prozora.

Od 2019. godine proširen je asortiman proizvoda, tako da pored **VELUX** vertikalnih elemenata koji se otvaraju na donjoj osovini, postoje i **VELUX** vertikalni elementi koji se otvaraju bočno (lijevo ili desno)



GGL
15°-90°

VFE
90°

EFW
15°-55°

BFX

BDX
2000

LS-
BBX

LVI

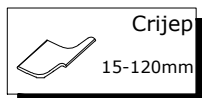
Veličina prozora: vanjska
veličina okvira u cm

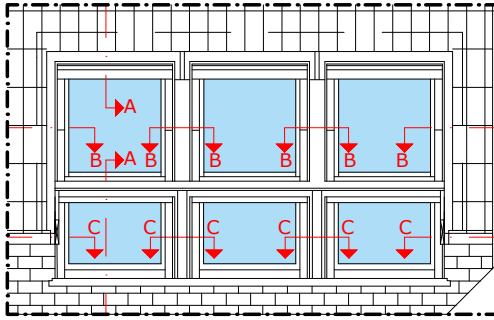
GGL_70	B x L
MK04	78 x 98
MK06	78 x 118
MK08	78 x 140
MK10	78 x 160
PK06	94 x 118
PK08	94 x 140
PK10	94 x 160
SK06	114 x 118
SK08	114 x 140
SK10	114 x 160
UK04	134 x 98
UK08	134 x 140
UK10	134 x 160

VFE_70

MK31	78 x 60
MK35	78 x 95
MK36	78 x 115
MK38	78 x 137
PK31	94 x 60
PK35	94 x 95
PK36	94 x 115
PK38	94 x 137
SK31	114 x 60
SK35	114 x 95
SK36	114 x 115
SK38	114 x 137
UK31	134 x 60
UK35	134 x 95
UK36	134 x 115
UK38	134 x 137

2/4



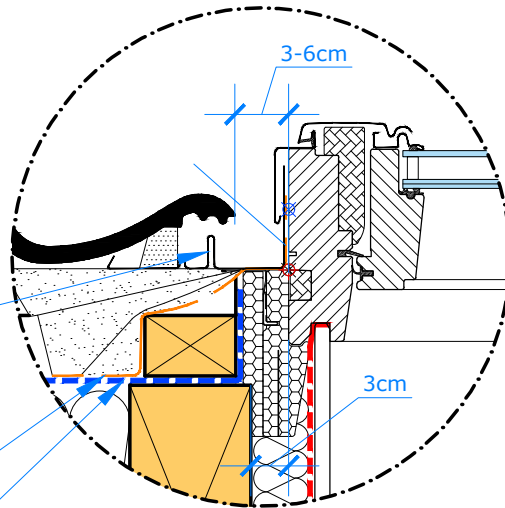


Pogled na krov

Aluminijumski opšav **VELUX EFW** za instalaciju kombinacija **VELUX** krovnih prozora i vertikalnih elemenata za krovne pokrivače između 15 i 120mm profilacije

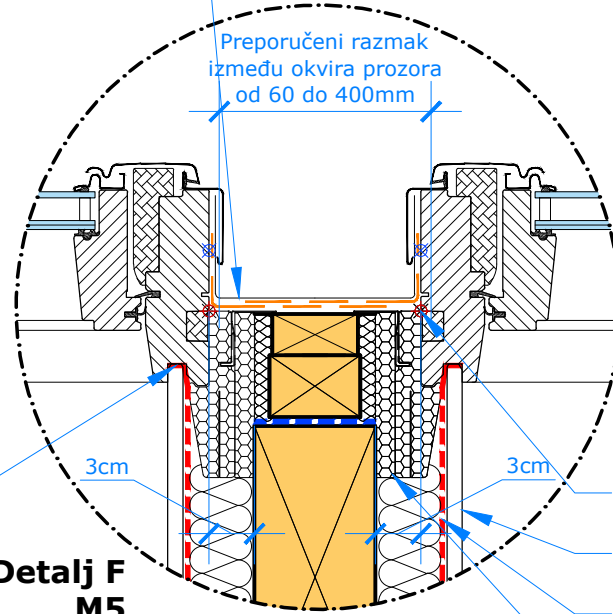
VELUX BFX paropropusna a vodonepropusna maramica
Paropropusna folija

Drenažni oluk sa odvodnom cijevi (dio **VELUX EFW** opšava) potreban je za kombinacije širine >277cm



Detalj D M5

Gasket on **BBX** in window rebate



Detalj F M5

Crveni nivo instalacije

Unutrašnja obloga, npr. gips kartonska ploča

VELUX BBX paroizolaciona folija

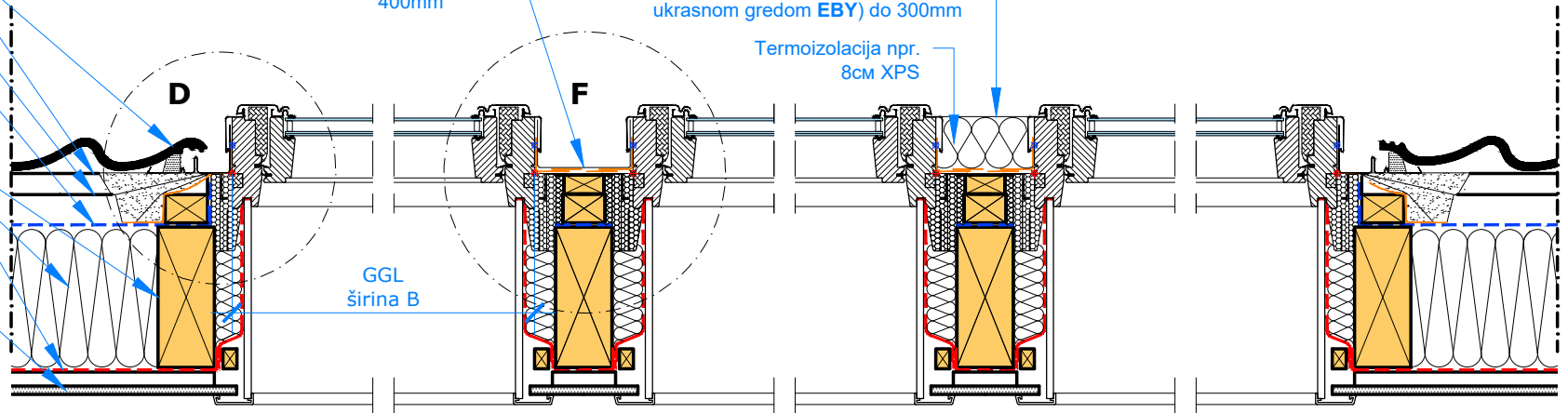
Termoizolacioni ram **VELUX BDX**

Drenažni oluk sa odvodnom cijevi (dio **VELUX EFW** opšava) potreban je za kombinacije širine >277cm, instalacija na krovne nagibe od 15° do 55°, širine od 60 do 400mm

Središnja kanalica opšava između krovnih prozora - širina od 18mm (sa standardnim **VELUX** ukrasnom gredom **EBY**) do 300mm

Termoizolacija npr. 8cm XPS

Crijep
Letva
Kontraletva
Paropropusna folija
Greda/rog
Termoizolacija
Paroizolaciona folija
Unutrašnja obloga, npr. gips kartonska ploča



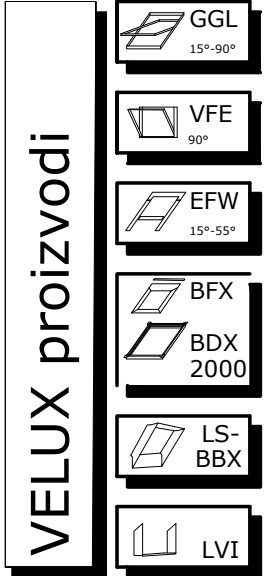
GGL širina B

3/4

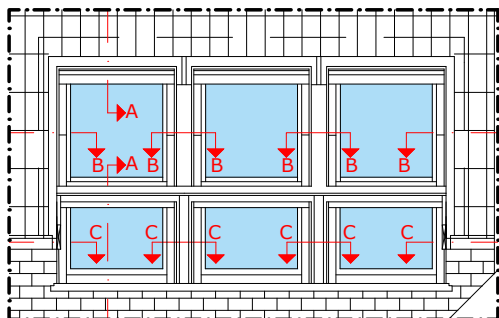
Crijep

15-120mm

Odjeljak B-B / M10

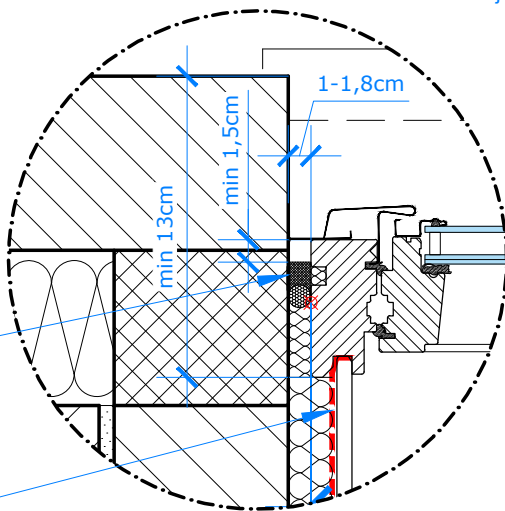


VELUX

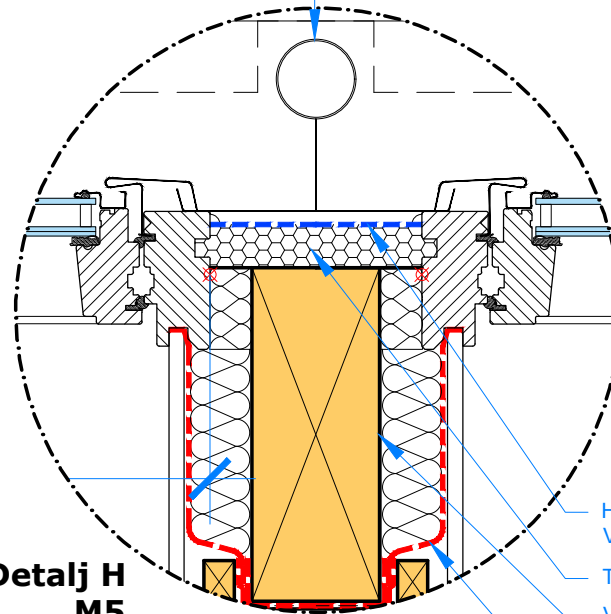


Pogled na krov

Drenažni oluk sa odvodnom cijevi (dio **VELUX EFW** opšava) potreban je za kombinacije širine >277cm



Detalj G M5



Detalj H M5

Elastična brtva, npr. silikon za vanjsku upotrebu ili traka od filca

Paroizolaciona folija

Fasadna cigla (s pričvršćenjem na nosivi zid)
Element s niskom toplotnom vodljivošću i povećanom nosivosti, npr. drveni okvir, betonski blokovi, blokovi staklene pjene itd.

Termoizolacija
Zid od cigle

Unutrašnja obloga, npr. gips kartonska ploča

Drenažni oluk sa odvodnom cijevi (dio **VELUX EFW** opšava) potreban je za kombinacije širine >277cm

VFE širina B

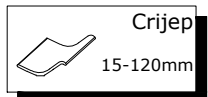
Hidroizolacija, nije **VELUX** proizvod!
Termoizolacija npr. 8cm XPS
Vertikalni nosivi element, prema zasebnom projektu koji je odobrio građevinski inženjer
Paroizolaciona folija

Ukupna širina kombinacije prozora

VELUX proizvodi

	GGL 15°-90°
	VFE 90°
	EFW 15°-55°
	BFX
	BDX 2000
	LS- BBX
	LVI

4/4



Odjeljak C-C / M10

VELUX