

Pogled na krov

Spoj paropropusne vodonepropusne folije sa hidroizolacionom folijom **VELUX BFX** u drenažnom odvodu sa steznom sponom

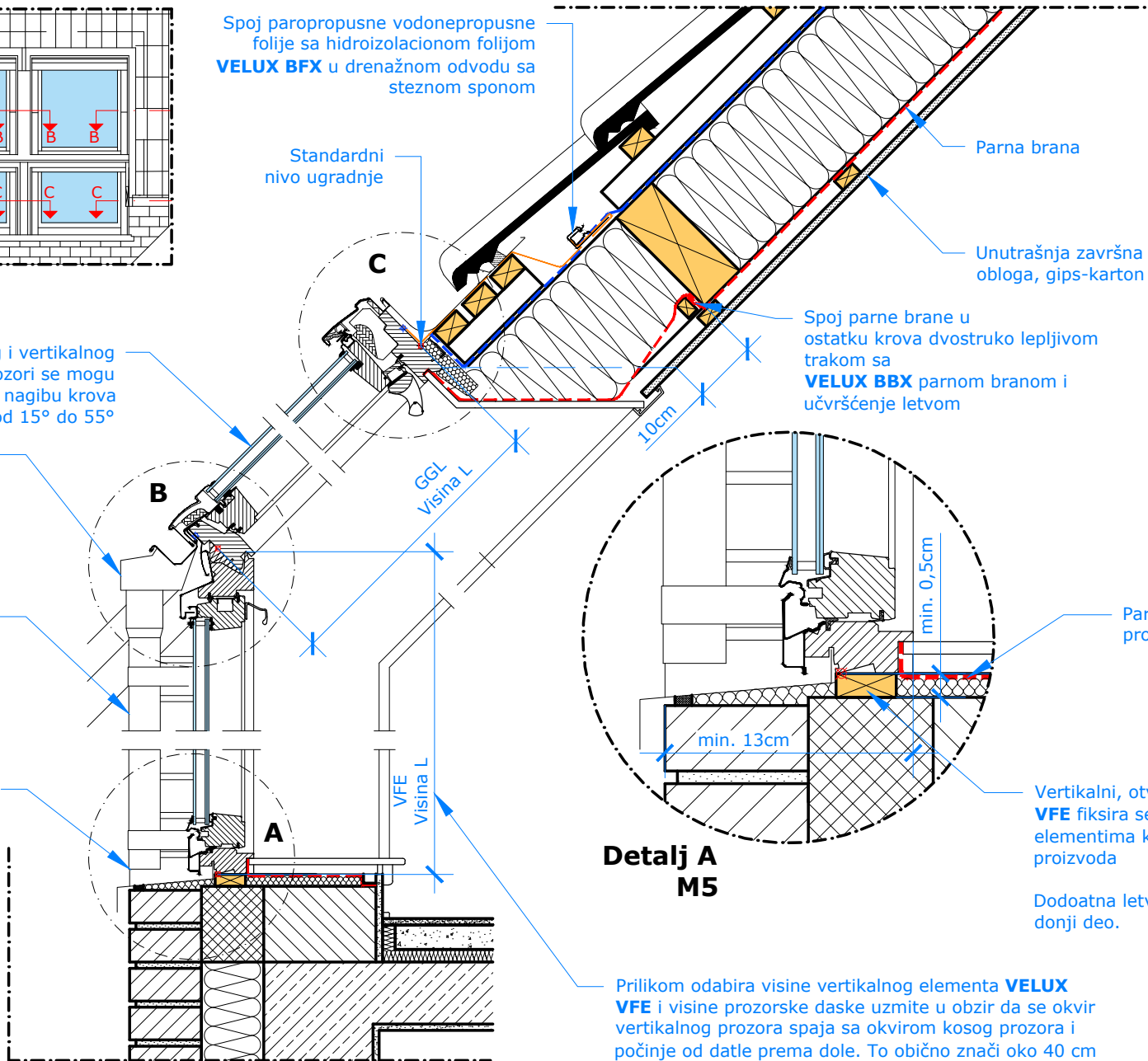
Standardni nivo ugradnje

U kombinacija kosog i vertikalnog elementa **VELUX** prozori se mogu instalirati na nagibu krova od 15° do 55°

Žleb za odvod (deo **VELUX EFW** opšivke), obavezno za **VELUX** kombinacije širine >277cm

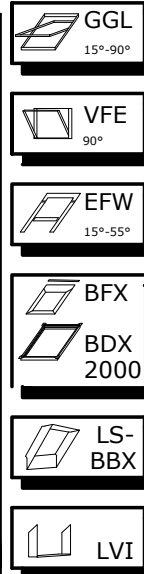
Rešenje pogodno za kose krovove sa nadzidkom!

Potrebno je obezbediti uklanjanje kišnice iz odvoda na način prikladan za projekat!



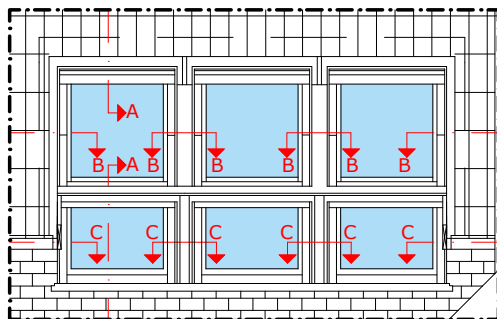
Presek A-A / M10

VELUX proizvodi



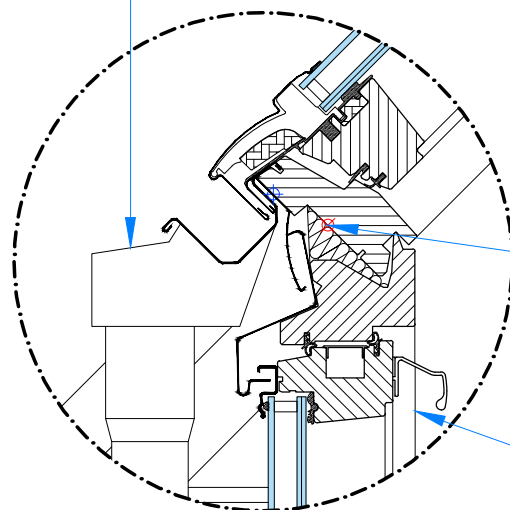
1/4





Pogled na krov

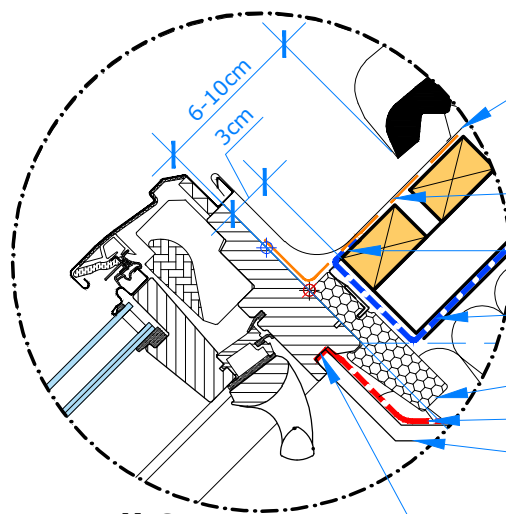
Žleb za odvod (deo **VELUX EFW** opšivke), obavezno za **VELUX** kombinacije širine >277cm



Detalj B M5

Pričvršćivanje **VELUX** kosog i vertikalnog prozora vrši se vijcima kroz prozorski okvir

Od 2019. godine, osim otvaranja samo na donjoj osovini (otvaranje na vrhu), **VELUX** na tržištu nudi **VELUX VFA** i **VELUX VFB**, odnosno vertikalne prozore sa levim ili desnim otvorom.



Detalj C M5

Aluminijumska opšivka **VELUX EFW** za ugradnju kombinacije vertikalnih elemenata i krovnih prozora za talasaste krovne pokrivače profilacije od 15 do 120 mm

Hidroizolaciona folija **VELUX BFX**

Ugradnja prozora sa montažnim pločama na letvice koje čine otvor
Paropropusna vodonepropusna folija

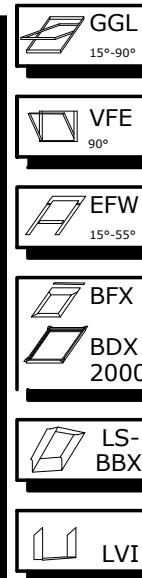
Termoizolacioni okvir **VELUX BDX**

Parna brana **VELUX BBX**

Završna unutrašnja obloga, gips-karton

Fiksiranje parne brane **VELUX BBX** u falc na prozoru

VELUX proizvodi



Dimenzije prozora, spoljne dimenzije okvira u cm

GGL_70	B x L
MK04	78 x 98
MK06	78 x 118
MK08	78 x 140
MK10	78 x 160
PK06	94 x 118
PK08	94 x 140
PK10	94 x 160
SK06	114 x 118
SK08	114 x 140
SK10	114 x 160
UK04	134 x 98
UK08	134 x 140
UK10	134 x 160

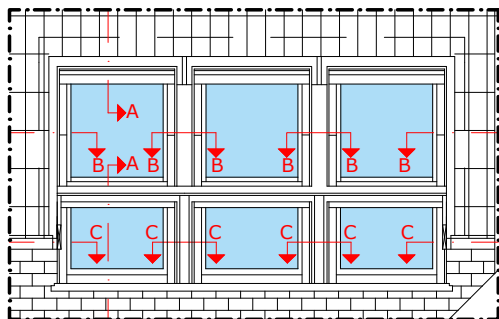
VFE_70

MK31	78 x 60
MK35	78 x 95
MK36	78 x 115
MK38	78 x 137
PK31	94 x 60
PK35	94 x 95
PK36	94 x 115
PK38	94 x 137
SK31	114 x 60
SK35	114 x 95
SK36	114 x 115
SK38	114 x 137
UK31	134 x 60
UK35	134 x 95
UK36	134 x 115
UK38	134 x 137

2/4



VELUX

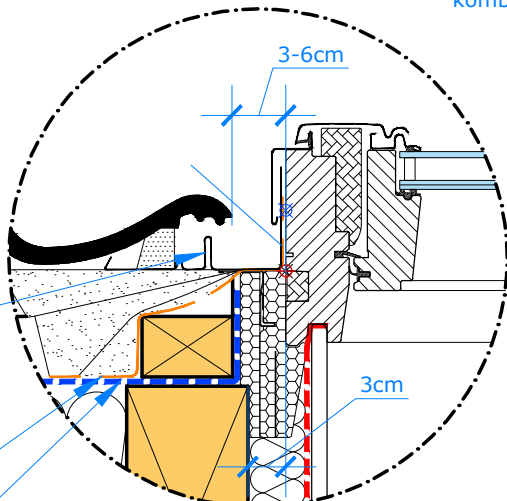


Pogled na krov

Aluminijumska opšivka **VELUX EFW** za ugradnju kombinacije vertikalnih elemenata i krovnih prozora za talasaste krovne pokrivače profilacije od 15 do 120 mm

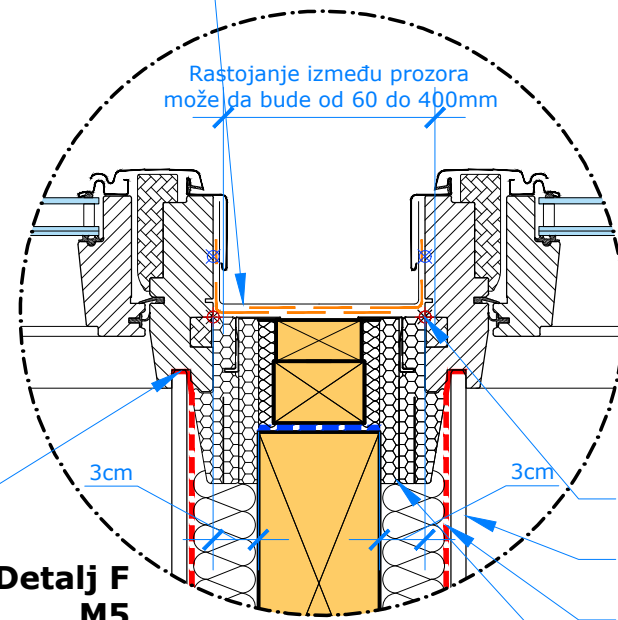
Hidroizolaciona folija **VELUX BFX**

Paropropusna vodonepropusna folija



Detalj D M5

Fiksiranje parne brane **VELUX BBX** u falc na prozoru



Detalj F M5

Odvodni kanal (deo **VELUX EFW** opšivke), obavezno za širinu **VELUX** kombinacije > 277 cm

Raštojanje između prozora može da bude od 60 do 400mm

VELUX proizvodi

	GGL 15°-90°
	VFE 90°
	EFW 15°-55°
	BFX
	BDX 2000
	LS- BBX
	LVI

Standardni nivo ugradnje

Završna unutrašnja obloga, gips-karton

Parna brana **VELUX BBX**

Termoizolacioni okvir **VELUX BDX**

Odvodni kanal (deo **VELUX EFW** opšivke), obavezno za širinu **VELUX** kombinacije > 277 cm, ugradnja na nagibu krova od 15° do 55° širine - od 60 do 400mm

Plitka, srednja obloga sa širinom između okvira prozora - od 18mm (greda **VELUX EBY**) do 300mm

Termoizolacija, npr. 8cm XPS

Crep

Letva

Kontraletva

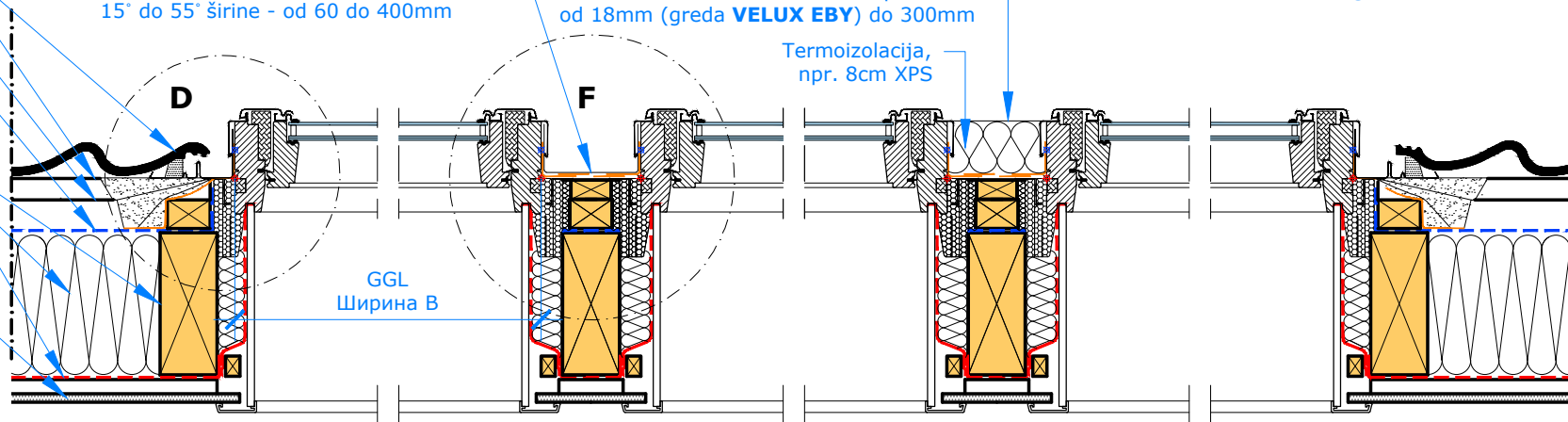
Paropropusna vodonepropusna folija

Rog / greda

Termoizolacija

Parna brana

Unutrašnja završna obloga, gips-karton

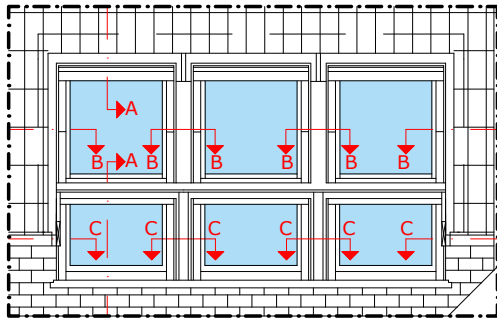


3/4



Presek B-B / M10

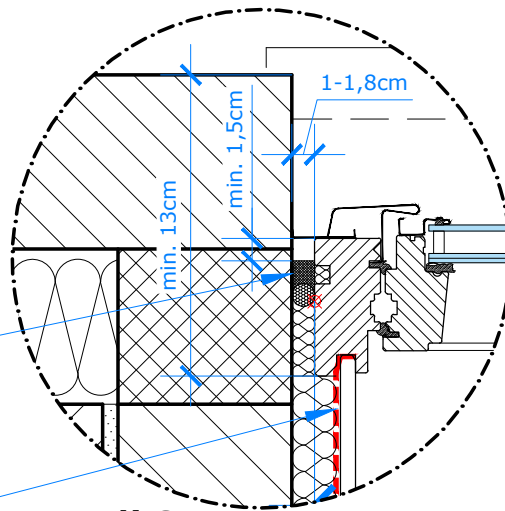




Pogled na krov

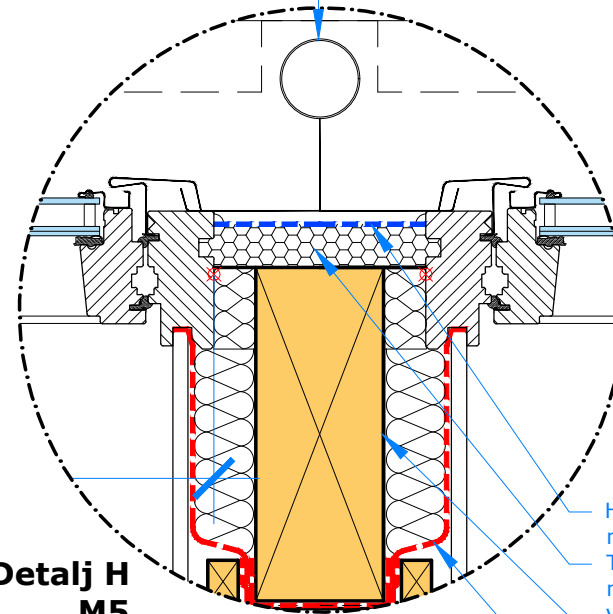
Oblikovanje kontakta sa zidom kao trajno elastični spoj pogodnim silikonskim ili paropropusnom hidroizolacijskom trakom

Parna brana



**Detalj G
M5**

Ovodni kanal
(deo **VELUX EFW** opšivke),
obavezno za širinu **VELUX**
kombinacije > 277 cm



**Detalj H
M5**

Hidroizolaciona membrana, nije VELUX
Termoizolacija, npr. 2cm XPS
Vertikalni noseći element, na posebnom projektu / deo konstrukcije
Parna brana

Fasadna opeka (sa pričvršćivanjem na nosivi zid)

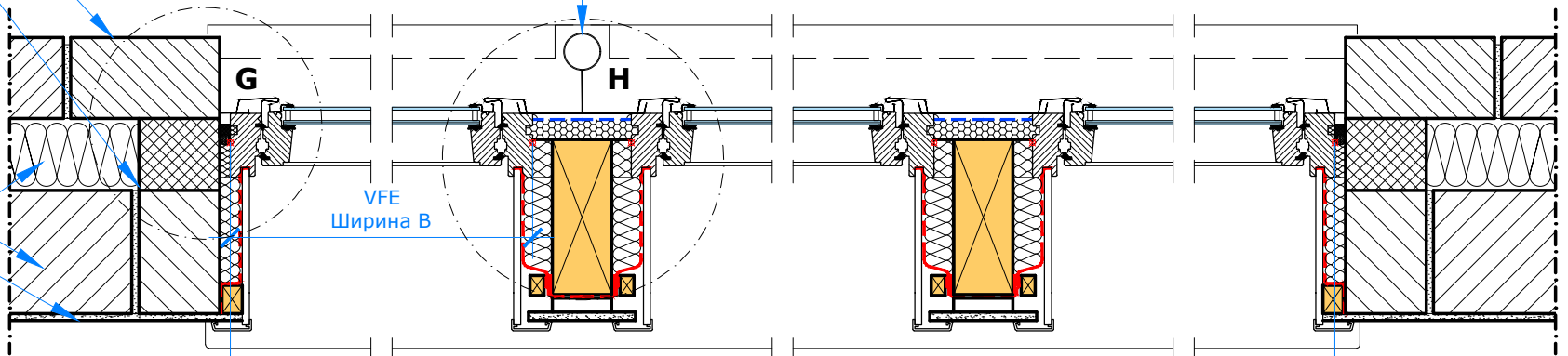
Element sa niskom toplotnom provodljivošću i povećanom nosivosti, npr. drveni okvir, gazirani beton, blokovi staklene pene itd.

Termoizolacija

Zid od opeke

Unutrašnja završna obrada

Ovodni kanal
(deo **VELUX EFW** opšivke),
obavezno za širinu **VELUX**
kombinacije > 277 cm



Ukupna širina kombinacije prozora

4/4



Presek C-C / M10

VELUX

VELUX proizvodi

