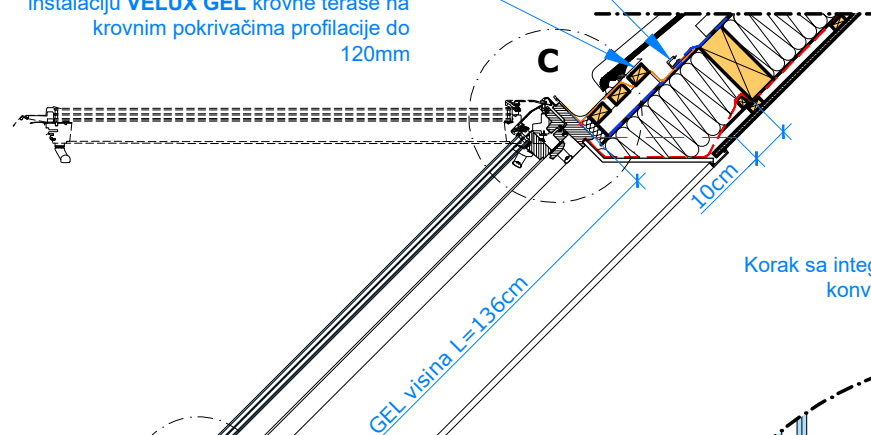


Pogled na krov

Spajanje krovne/falcane membrane (folije) i **VELUX BFX** paropropusna a vodonepropusna folije u poprečnom odvodnom kanalu pomoću kopči

Aluminijumski opšav **VELUX EEW** za instalaciju **VELUX GEL** krovne terase na krovnim pokrivačima profilacije do 120mm



Korak sa integrisanim konvektorom

VELUX proizvodi

- GEL/ 35°-53°
VEA/
VEB/VAC
- LSB
LVI
BBX
- EEW
EEX
- BFX

Vertikalni element **VELUX** krovne terase **GEL** je dostupan u samo jednoj dimenziji - visine 190cm. Pozicioniranje terase se mora unaprijed dobro elaborirati u toku procesa dizajniranja da bi se izbjegle naknadne prepravke i izmjene krovne konstrukcije!

VELUX EEX dodatak za bočne ograde

Preporučena visina između praga i poda terase je 15cm!

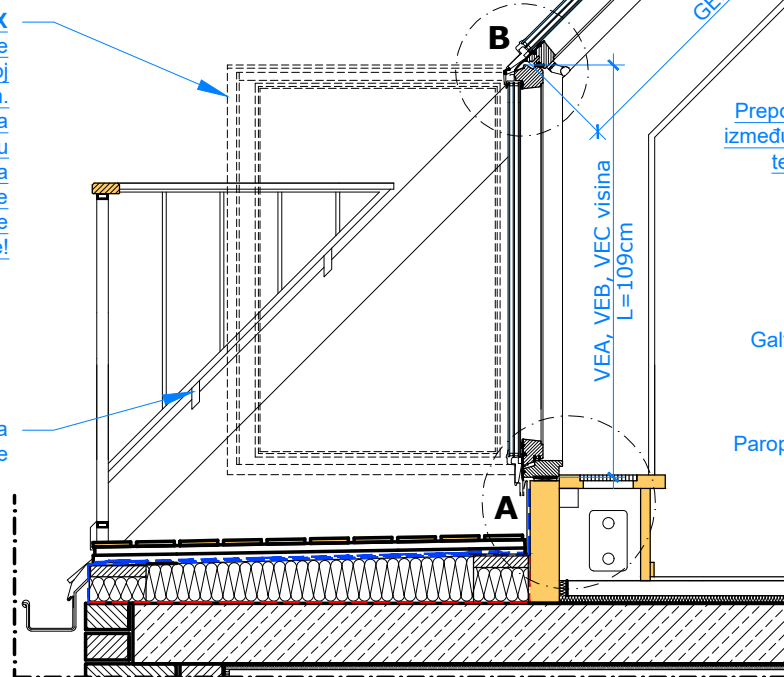
Pod terase

Galvanizovani lim

Hidroizolacija

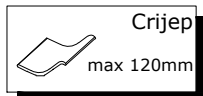
Paropropusna folija

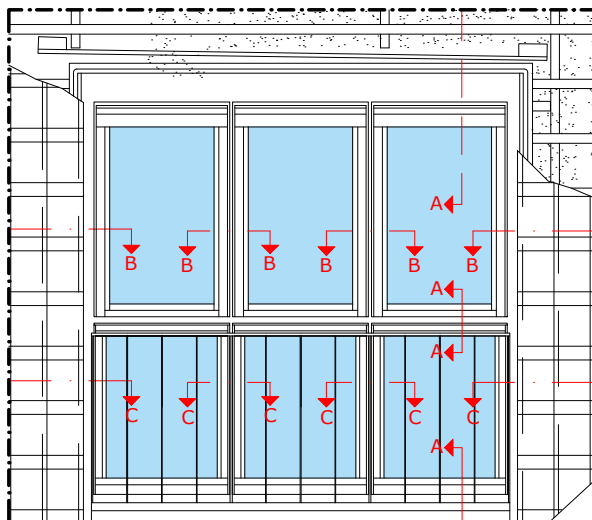
**Detalj A
M5**



Odjeljak A-A / M20

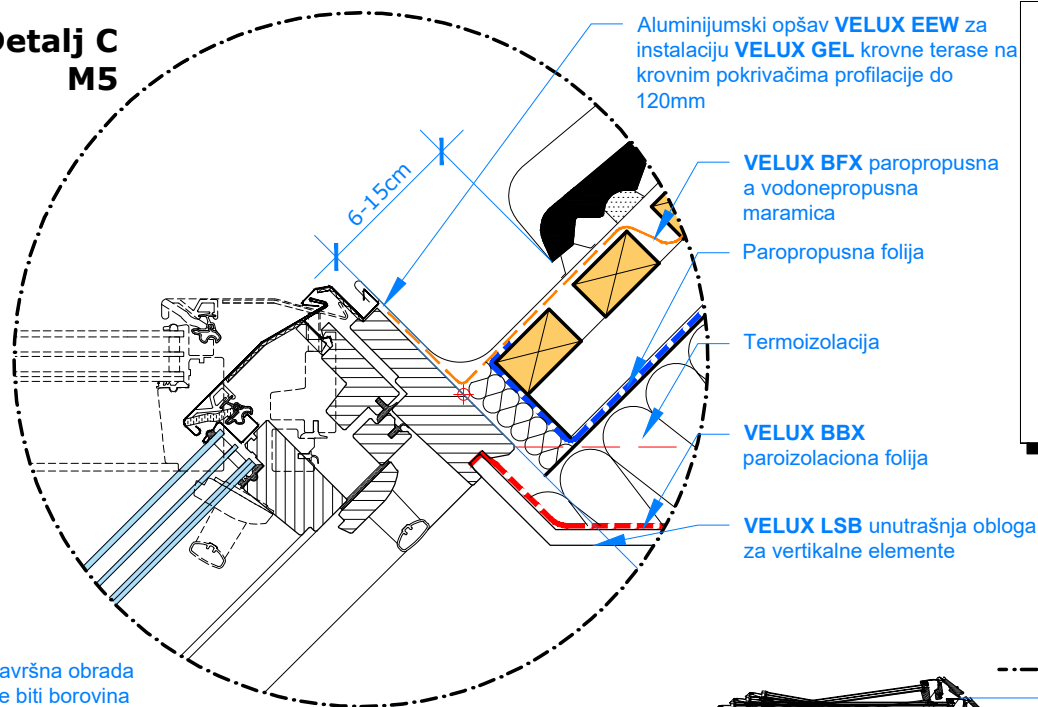
1/4





Pogled na krov

**Detalj C
M5**

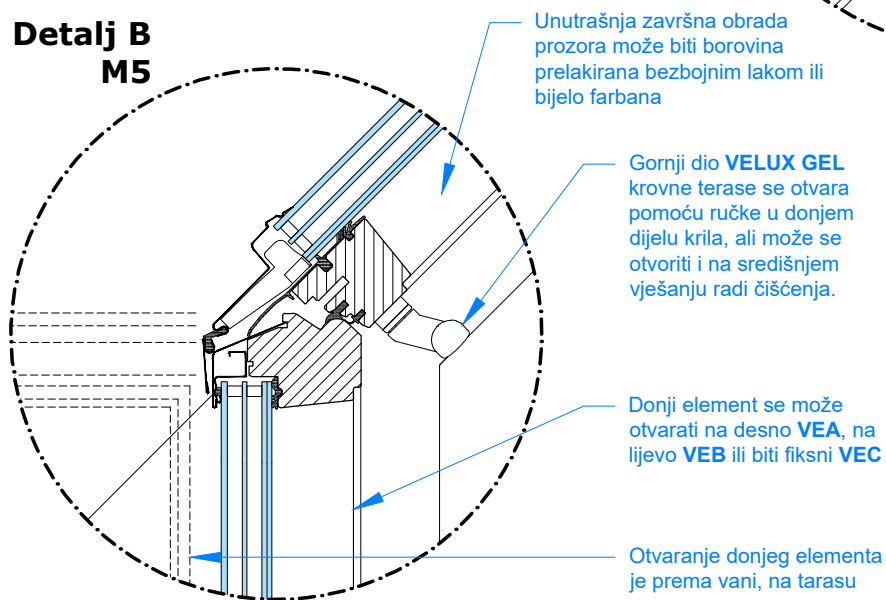


- Aluminijumski opšav **VELUX EEW** za instalaciju **VELUX GEL** krovne terase na krovnim pokrivačima profilacije do 120mm
- VELUX BFX** paropropusna a vodonepropusna maramica
- Paropropusna folija
- Termoizolacija
- VELUX BBX** paroizolaciona folija
- VELUX LSB** unutrašnja obloga za vertikalne elemente

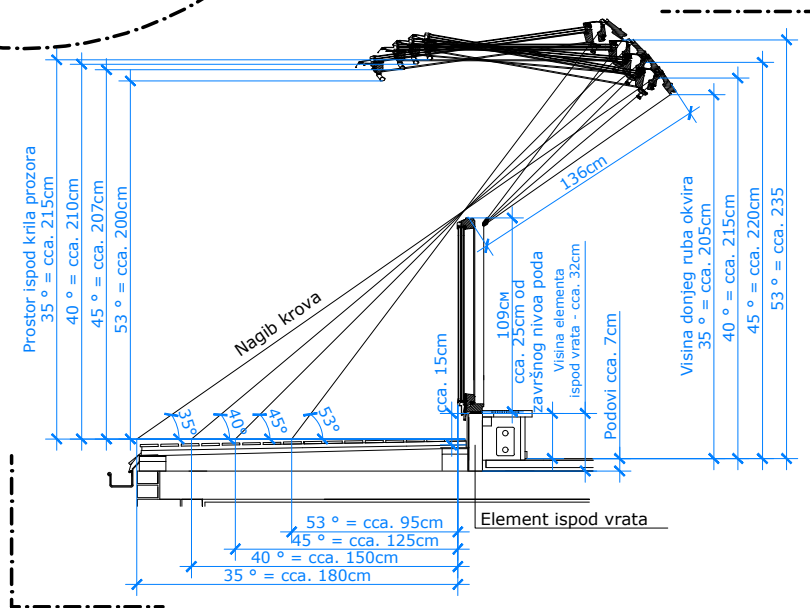
VELUX proizvodi

- GEL/
35°-53°
VEA/
VEB/VAC
- LSB
LVI
BBX
- EEW
EEX
- BFX

**Detalj B
M5**

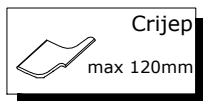


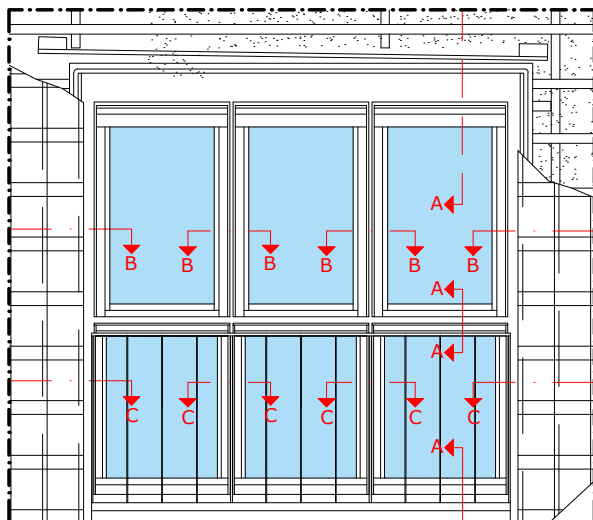
- Unutrašnja završna obrada prozora može biti borovina prelakirana bezbojnim lakom ili bijelo farbana
- Gornji dio **VELUX GEL** krovne terase se otvara pomoću ručke u donjem dijelu krila, ali može se otvoriti i na središnjem vješanju radi čišćenja.
- Donji element se može otvarati na desno **VEA**, na lijevo **VEB** ili biti fiksni **VEC**
- Otvaranje donjeg elementa je prema vani, na tarasu



Schema s visinom i širinom razmaka s različitim nagibima krova

2/4





Pogled na krov

Aluminijumski opšav **VELUX EEW** za instalaciju **VELUX GEL** krovne terase na krovnim pokrivačima profilacije do 120mm

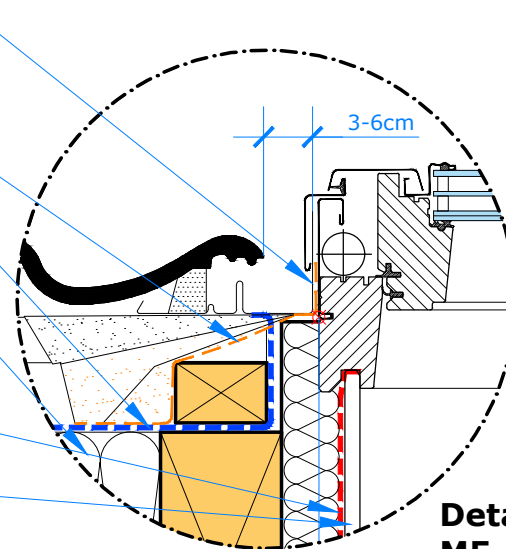
VELUX BFX paropropusna a vodonepropusna maramica

Paropropusna folija

Termoizolacija

VELUX BBX paroizolaciona folija

VELUX LSB unutrašnja obloga za vertikalne elemente

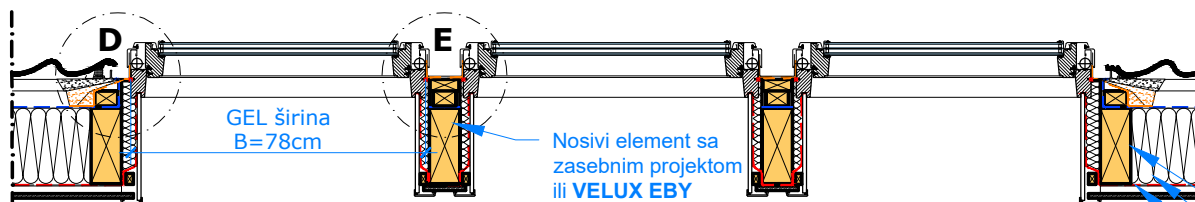


Detalj D M5

VELUX proizvodi

- GEL/ 35°-53°
VEA/
VEB/VAC
- LSB
LVI
BBX
- EEW
EEX
- BFX

Odjeljak B-B M10

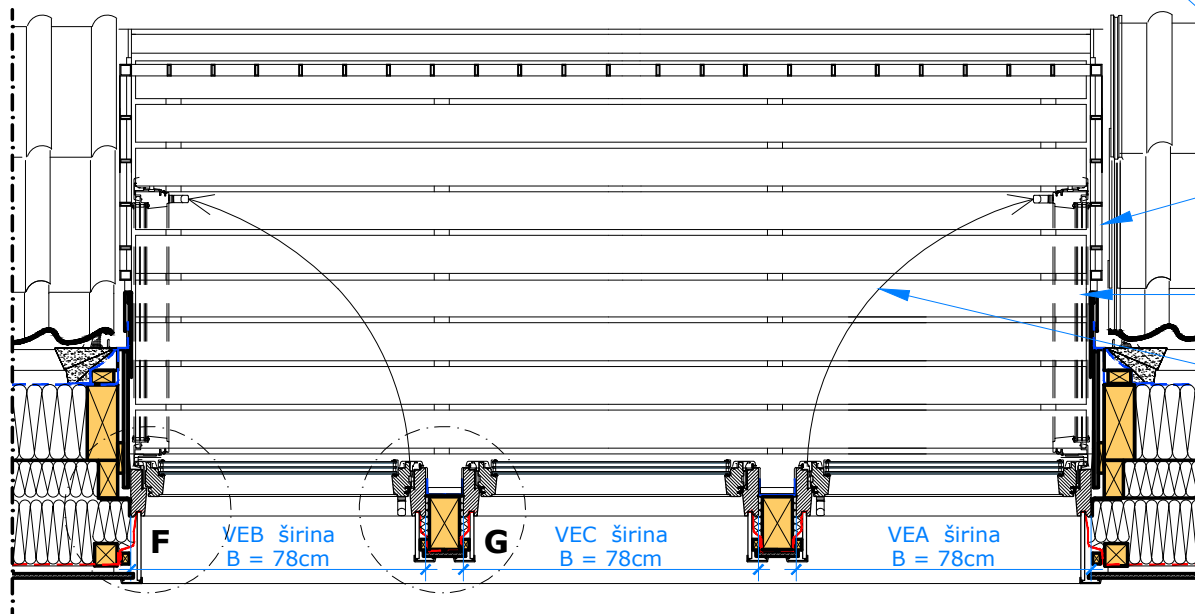


GEL širina B=78cm

Nosivi element sa zasebnim projektom ili **VELUX EBY**

Crijep
Letve
Kontraletve
Paropropusna folija

Odjeljak C-C M10



Greda/rog
Termoizolacija
Paroizolaciona folija

VELUX EEX mjesto za pričvršćivanje bočne ograde

Otvor donjeg dijela je prema van, prema krovnoj terasi

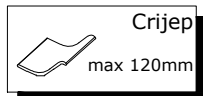
Moguće je odabrati samo jedan način otvaranja donjeg elementa

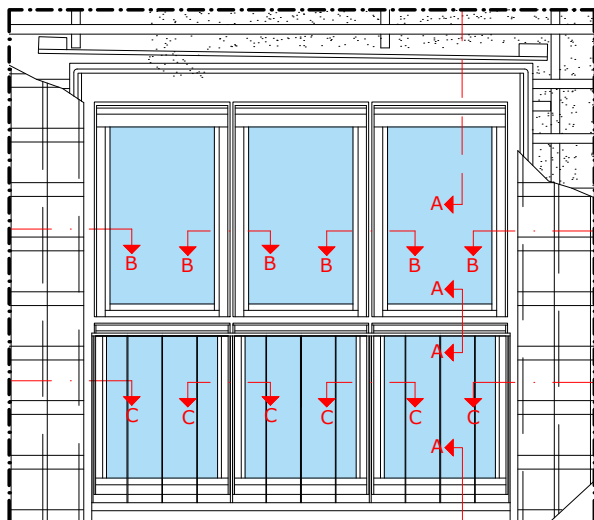
VEB širina B = 78cm

VEC širina B = 78cm

VEA širina B = 78cm

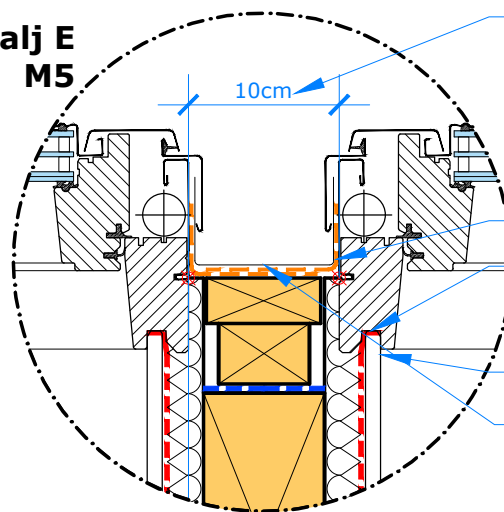
3/4





Pogled na krov

Detalj E
M5



Standardna udaljenost između okvira prozora u kombinaciji elemenata krovne terase **VELUX GEL** iznosi 10 cm, sa **VELUX EBY** - ukrasnom gredom, udaljenost je 1,8 cm

VELUX BBX paroizolaciona folija

Učvršćivanje **BBX** parne barijere u utoru prozora

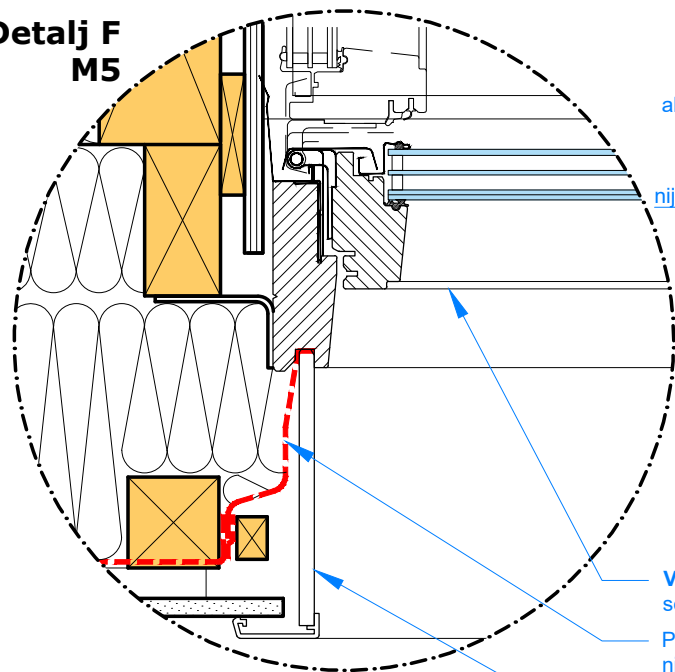
Unutrašnja obloga **VELUX LSB**

Aluminijumski opšav **VELUX EEW** za instalaciju **VELUX GEL** krovne terase na krovnim pokrivačima profilacije do 120mm

VELUX proizvodi



Detalj F
M5



VELUX EEW aluminijumski opšav

Hidroizolacija, nije **VELUX** proizvod!

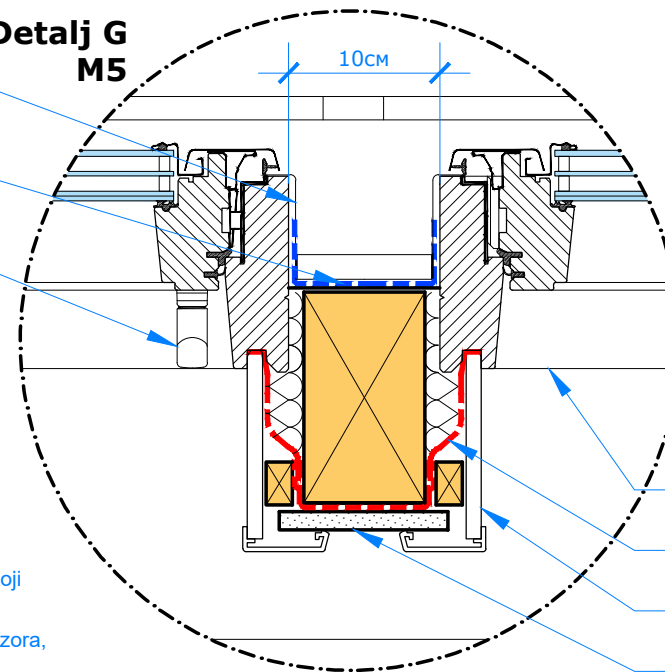
Ručka za otvaranje krila **VELUX VEB** elementa

VELUX VEB donji element koji se otvara na lijevu stranu

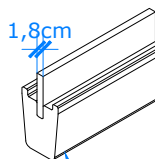
Paroizolaciona folija oko prozora, nije **VELUX** proizvod!

Unutrašnja obloga **VELUX LVI**

Detalj G
M5



1,8cm



VELUX EBY

VELUX VEC donji fiksni element

Paroizolaciona folija oko prozora, nije **VELUX** proizvod!

Unutrašnja obloga **VELUX LVI**

Unutrašnja obrada, nije **VELUX** proizvod!

4/4

