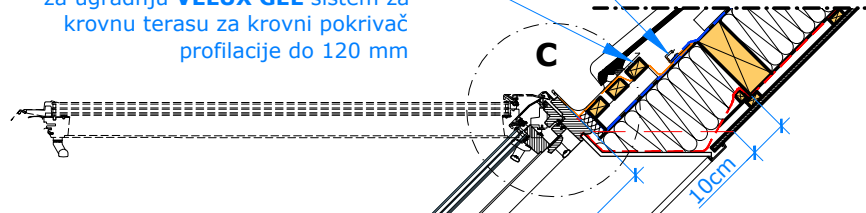


**Pogled na krov**

Spoj paropropusne vodonepropusne folije sa hidroizolacionom folijom **VELUX BFX** u drenažnom odvodu sa steznom sponom

**VELUX EEW** aluminijumska opšivka za ugradnju **VELUX GEL** sistem za krovnu terasu za krovni pokrivač profilacije do 120 mm



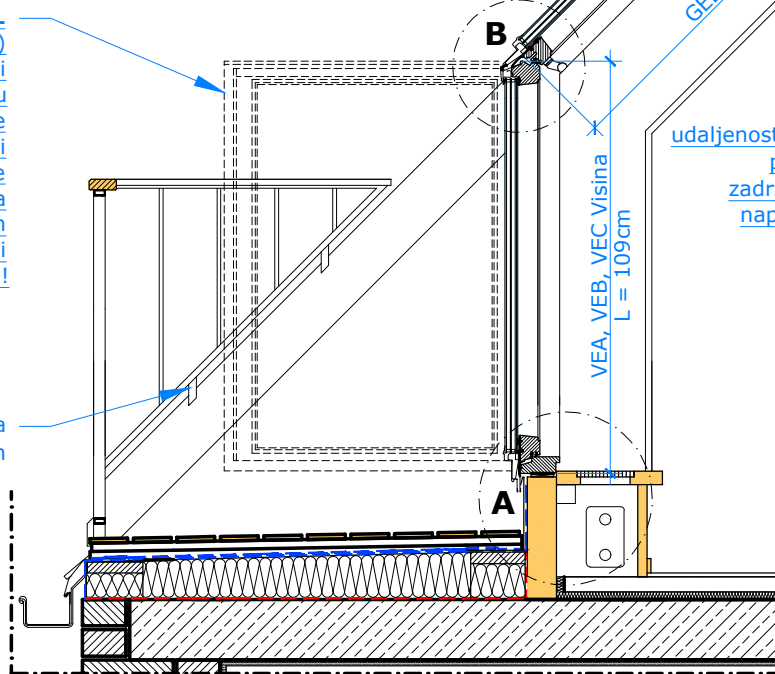
Prag sa integrisanim konvektorom

**VELUX proizvodi**

- GEL/ 35°-53°  
VEA/  
VEB/VAC
- LSB  
LVI  
BBX
- EEW  
EEX
- BFX

Vertikalni deo **VELUX GEL** (sistem krovne terase) proizvodi se samo u visini od = 109cm. Poziciju elementa potrebno je odrediti u ranoj fazi projektovanja kako bi se izbegla potreba za naknadnim prilagođavanjem otvora ili krovne konstrukcije!

**VELUX EEX** dodatak sa bočnom ogradom



**Presek A-A / M20**

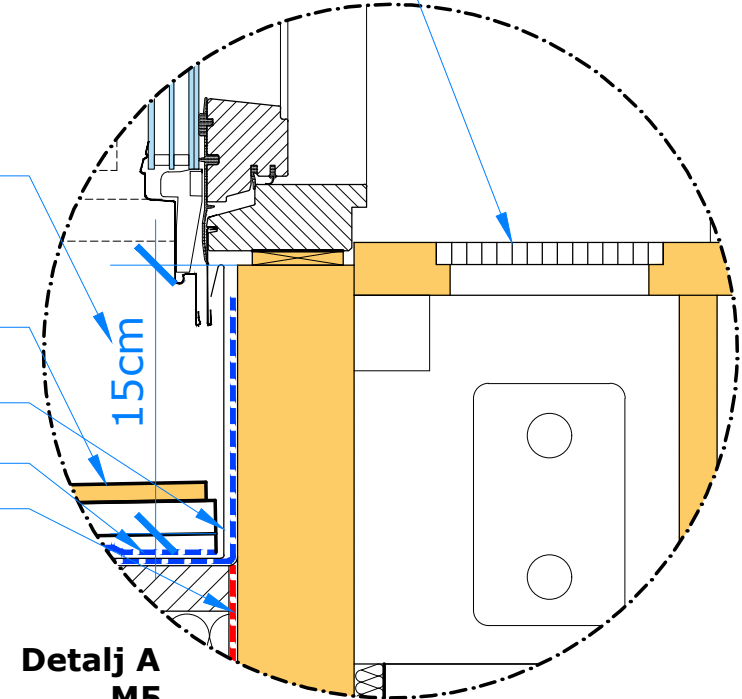
Preporučena udaljenost od praga do površine zbog zadržavanje vode napolju - 15 cm!

Pod na terasi

Pocinkovani lim

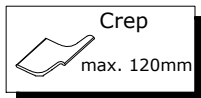
Hidroizolacija

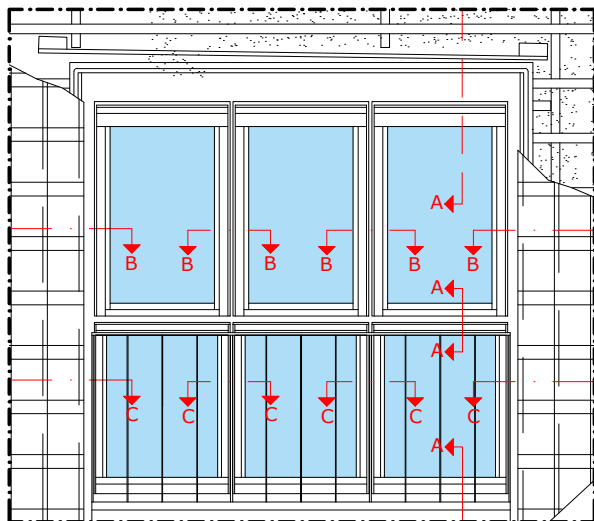
Parna brana



**Detalj A M5**

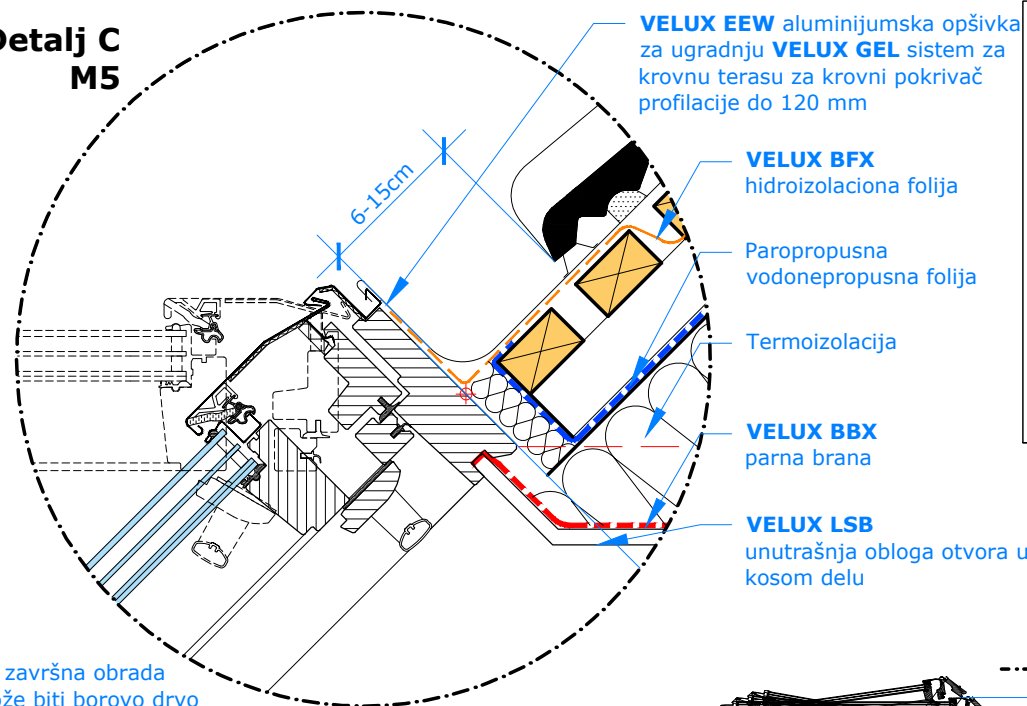
**1/4**





Pogled na krov

**Detalj C  
M5**



**VELUX EEW** aluminijumska opšivka za ugradnju **VELUX GEL** sistem za krovnu terasu za krovni pokrivač profilacije do 120 mm

**VELUX BFX** hidroizolaciona folija

Paropropusna vodonepropusna folija

Termoizolacija

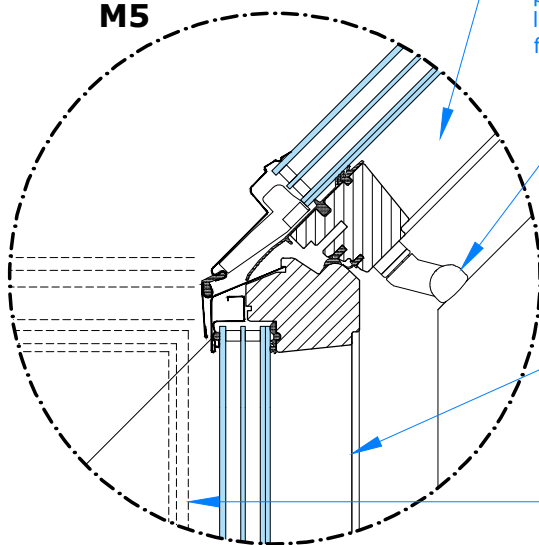
**VELUX BBX** parna brana

**VELUX LSB** unutrašnja obloga otvora u kosom delu

**VELUX** proizvodi



**Detalj B  
M5**

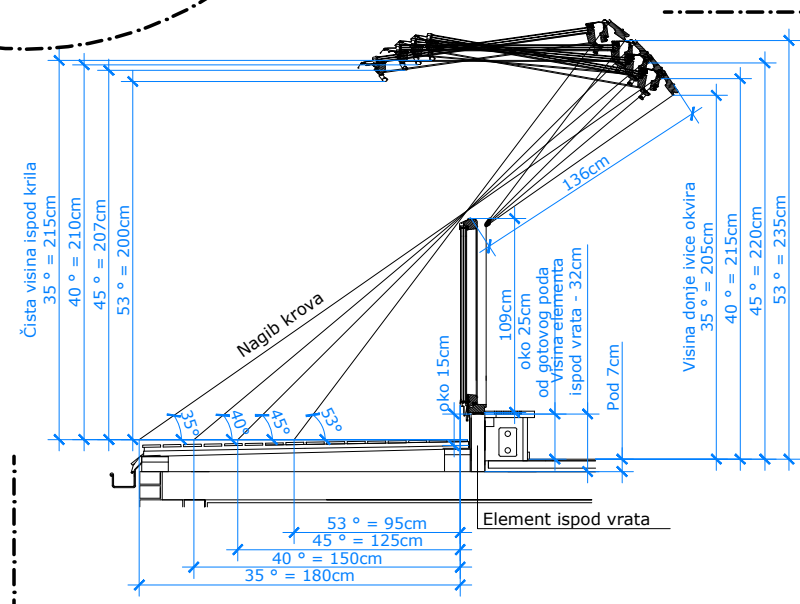


Unutrašnja završna obrada prozora može biti borovo drvo lakirano bezbojnim lakom ili farbano belom bojom

Gornjim delom sistema krovne terase, **VELUX GEL** se upravlja sa donjom ručkom i gornjim vešanjem, ali se takođe može otvoriti na srednjoj osovini zbog čišćenja

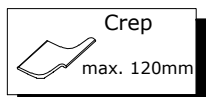
Donji deo može biti sa otvaranjem napred i desno **VEA**, napred i levo **VEB** ili fiksnim **VEC**

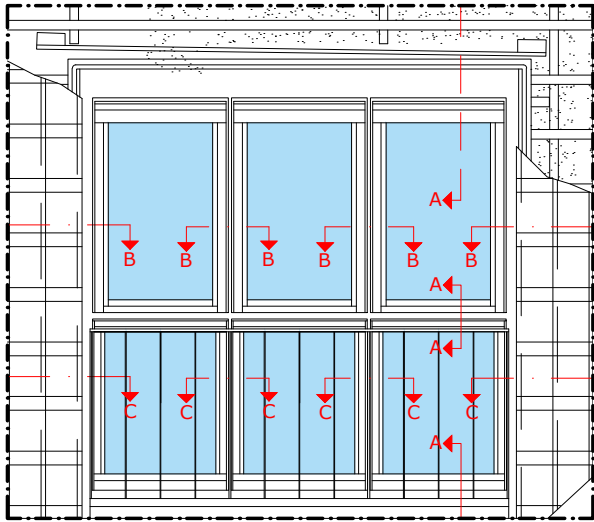
Otvoranje donjeg dela je spolja, prema krovnoj terasi



**Šema visina i dubine balkona na različitim nagibima krova**

**2/4**





Pogled na krov

**VELUX EEW** aluminijumska opšivka za ugradnju **VELUX GEL** sistem za krovnu terasu za krovni pokrivač profilacije do 120 mm

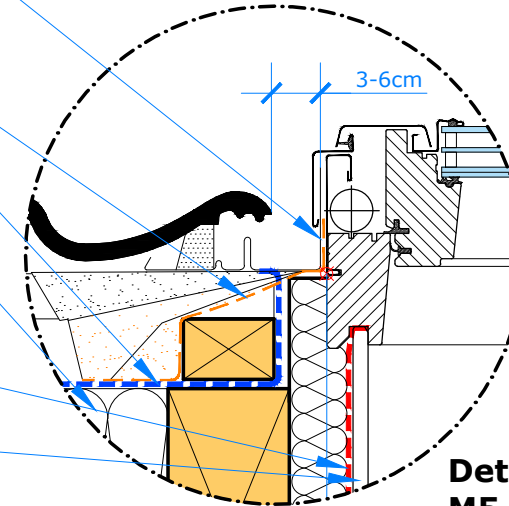
**VELUX BFX** hidroizolaciona folija

Hidroizolacija, paropropusna folija

Termoizolacija

**VELUX BBX** parna brana

**VELUX LSB** unutrašnja obloga otvora u kosom delu

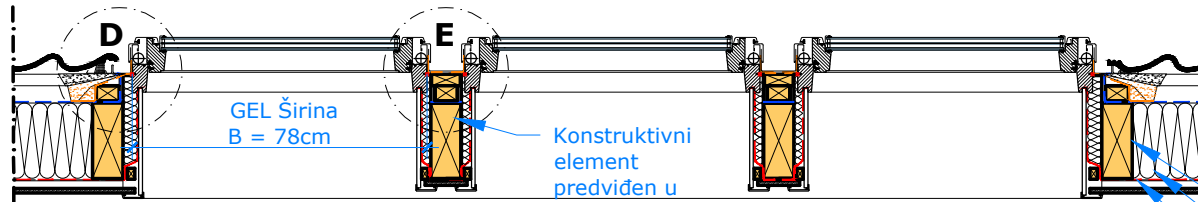


Detalj D M5

**VELUX proizvodi**

- GEL/ 35°-53°  
VEA/  
VEB/VAC
- LSB  
LVI  
BBX
- EEW  
EEX
- BFX

Presek B-B M10

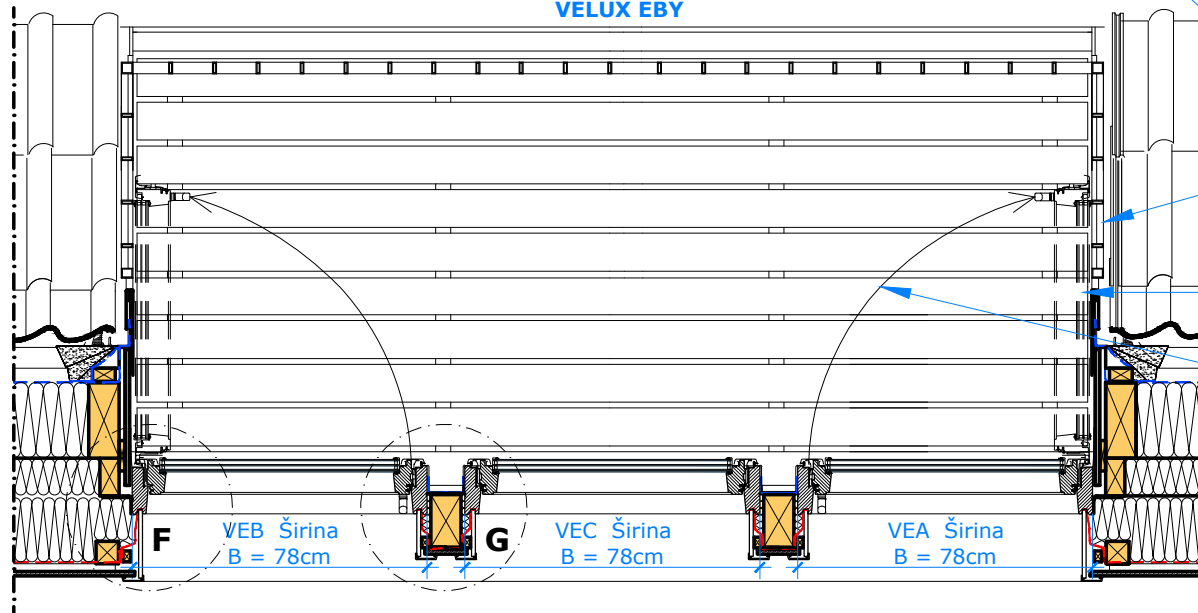


GEL Širina  
B = 78cm

Konstruktivni element predviđen u projektu ili **VELUX EBY**

Crep  
Letva  
Kontraletva  
Paropropusna vodonepropusna folija

Presek C-C M10



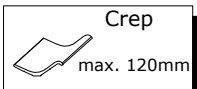
VEB Širina  
B = 78cm

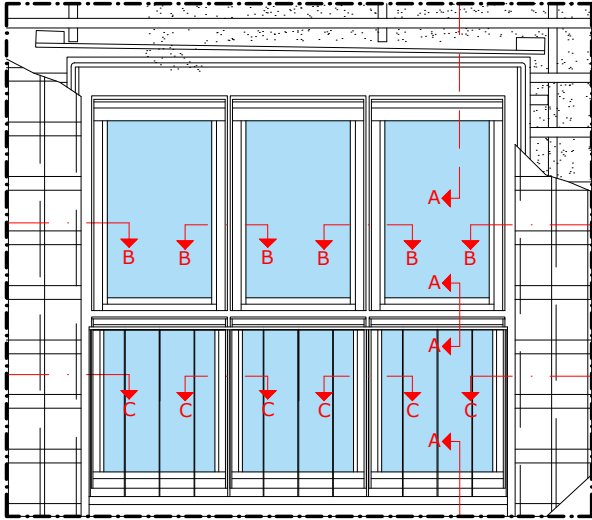
VEC Širina  
B = 78cm

VEA Širina  
B = 78cm

Rog / greda  
Termoizolacija  
Parna brana  
**VELUX EEX** dodatak sa bočnom ogradom  
Otvaranje donjeg dela je ka spolja, prema krovnoj terasi  
Otvarajući element može postaviti samo na jednu poziciju

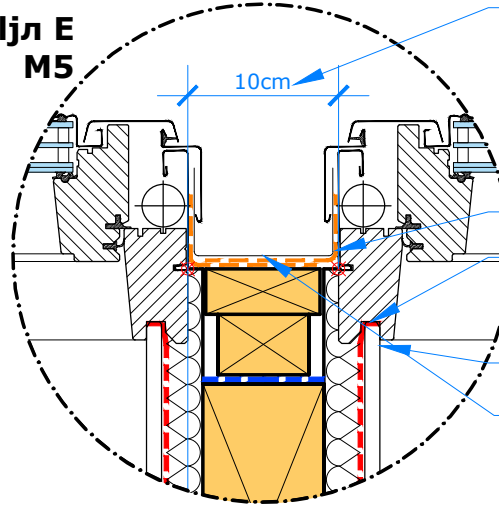
**3/4**





Pogled na krov

**Detaljn E  
M5**



Razmak između okvira prozora kod kombinacije **VELUX GEL** sistema je standardan 10 cm, a kada se koristi **VELUX EBI** - središnji nosač, razmak između ramova treba da bude 1,8 cm.

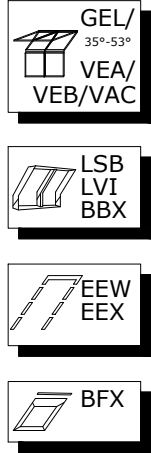
**VELUX BFX** hidroizolaciona folija

Fiksiranje parne brane **VELUX BBX** u falc na prozoru

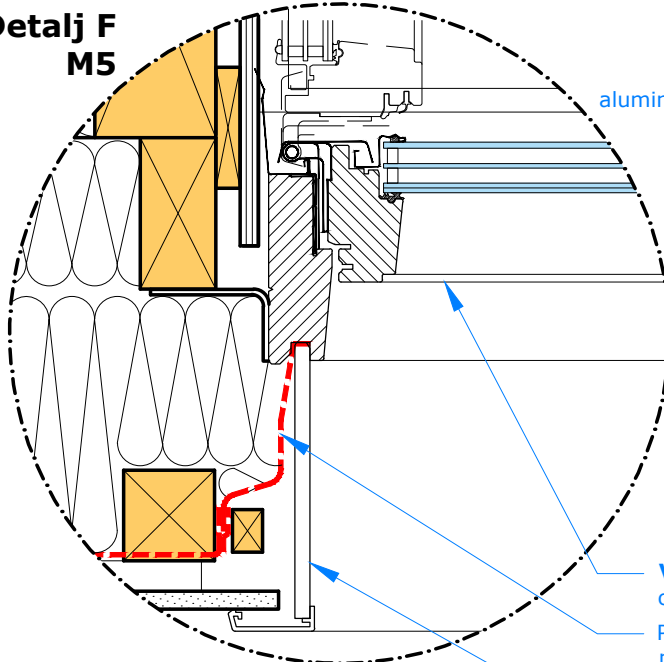
Unutrašnja obloga **VELUX LSB**

**VELUX EEW** aluminijumska opšivka za ugradnju **VELUX GEL** sistema za krovnu terasu za krovni pokrivač profilacije do 120 mm

**VELUX proizvodi**



**Detaljn F  
M5**



**VELUX EEW** aluminijumska opšivka

Hidroizolacija nije **VELUX!**

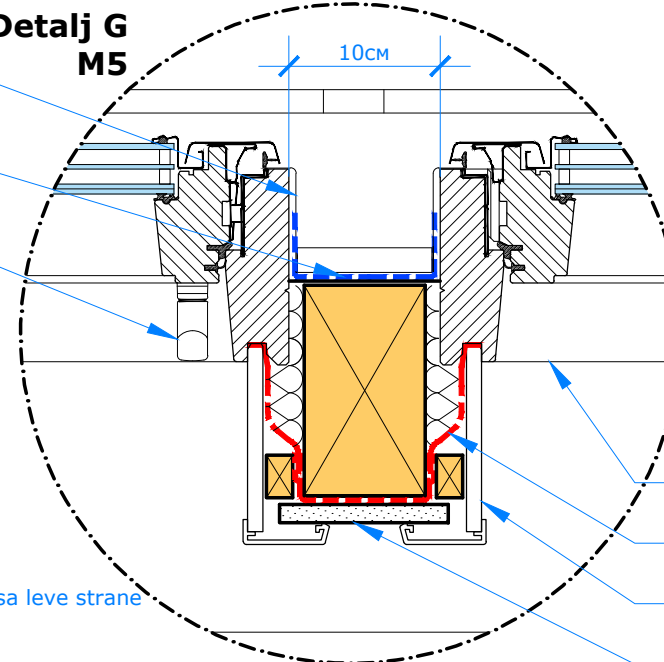
Ručka za otvaranje krila **VELUX VEB**

**VELUX VEB** otvaranje prema spolja i sa leve strane

Parna brana oko prozora nije **VELUX!**

Unutrašnja obloga u vertikalnom delu **VELUX LVI**

**Detaljn G  
M5**



1,8cm

**VELUX EBY**

**VELUX VEC** fiksni donji deo  
Parna brana oko prozora nije **VELUX!**

Unutrašnja obloga **VELUX LVI**

Unutrašnja obloga nije **VELUX!**

**4/4**

